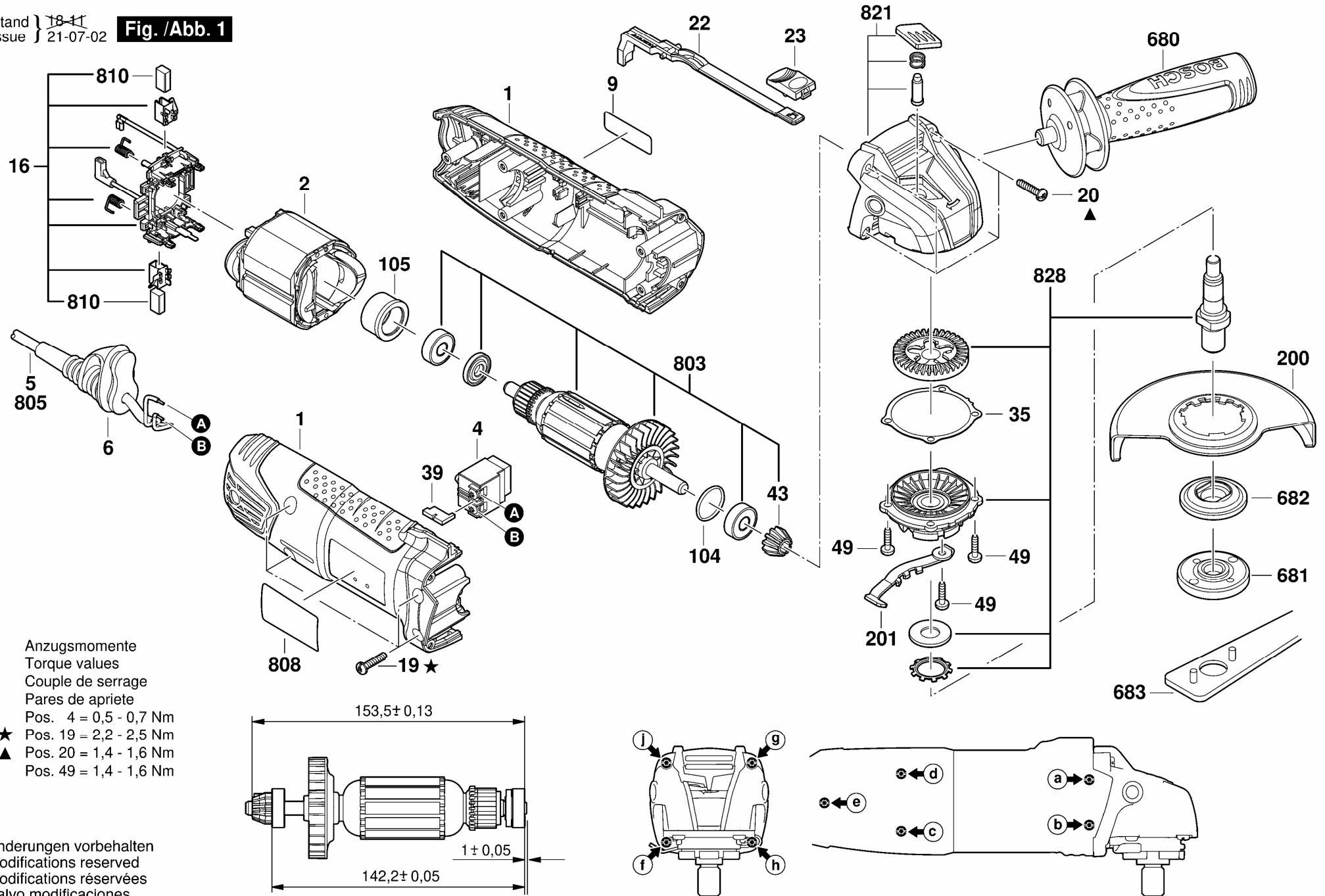


**Fig. /Abb. 1**



Anzugsmomente  
Torque values  
Couple de serrage  
Pares de apriete

Pos. 4 = 0,5 - 0,7 Nm

★ Pos. 19 = 2,2 - 2,5 Nm

▲ Pos. 20 = 1,4 - 1,6 Nm

Pos. 49 = 1,4 - 1,6 Nm

Änderungen vorbehalten  
Modifications reserved  
Modifications réservées  
Salvo modificaciones