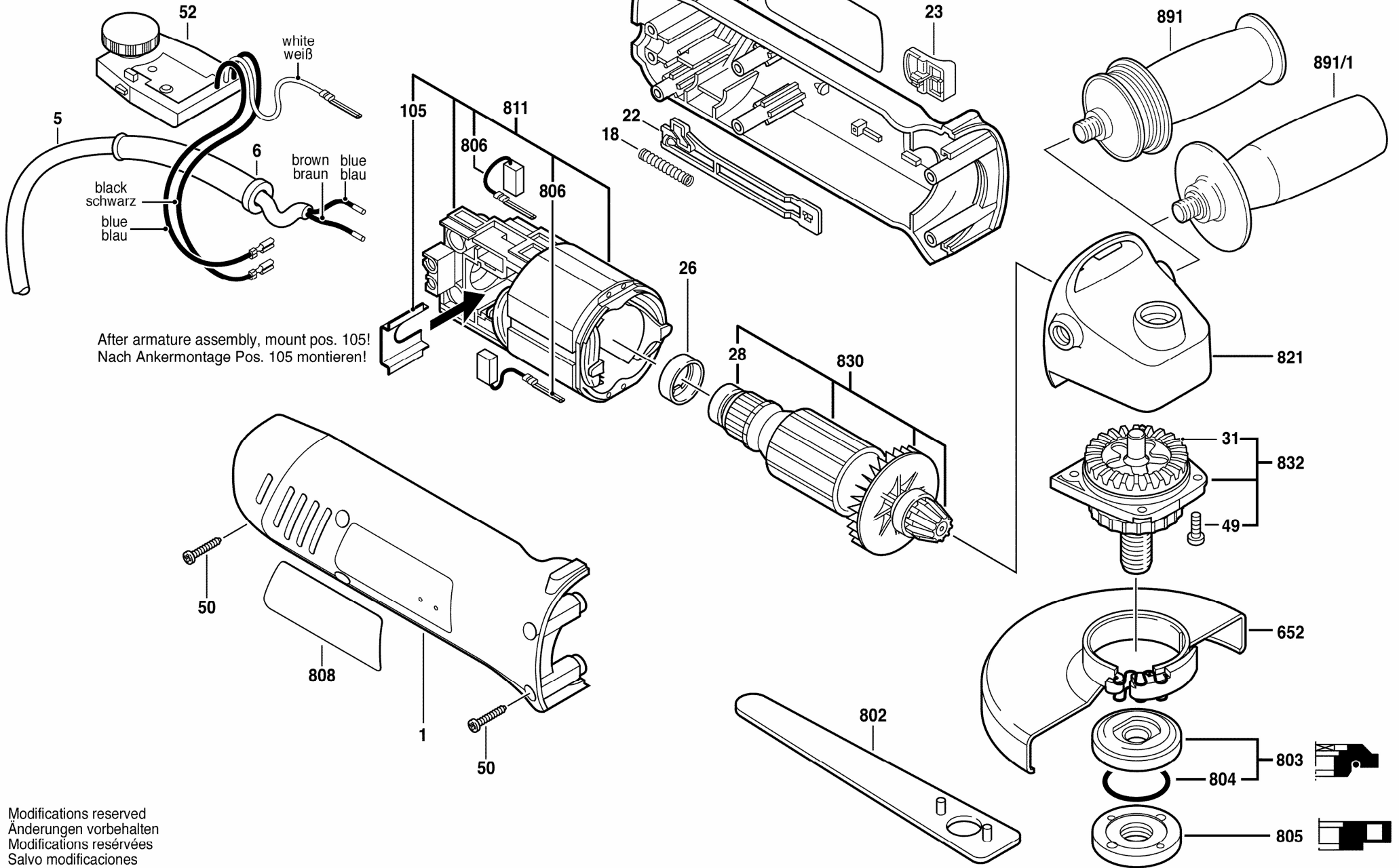


0 603 404 703

Issue } 07-03-28  
Stand }

**Fig./Abb. 1**



After armature assembly, mount pos. 105!  
Nach Ankermontage Pos. 105 montieren!

Modifications reserved  
Änderungen vorbehalten  
Modifications réservées  
Salvo modificaciones