

3 603 CA2 900

Stand } 17-04
Issue } 19-03-25

Fig./Abb. 1

Zahnspiel: 0,12-0,25 mm
Tooth clearance: 0,12-0,25 mm

Torque values

Anzugsmomente

Couple de serrage

Pares de apriete

Pos 45 = 8,0 - 12,0 Nm

55 = 1,5 - 2,0 Nm

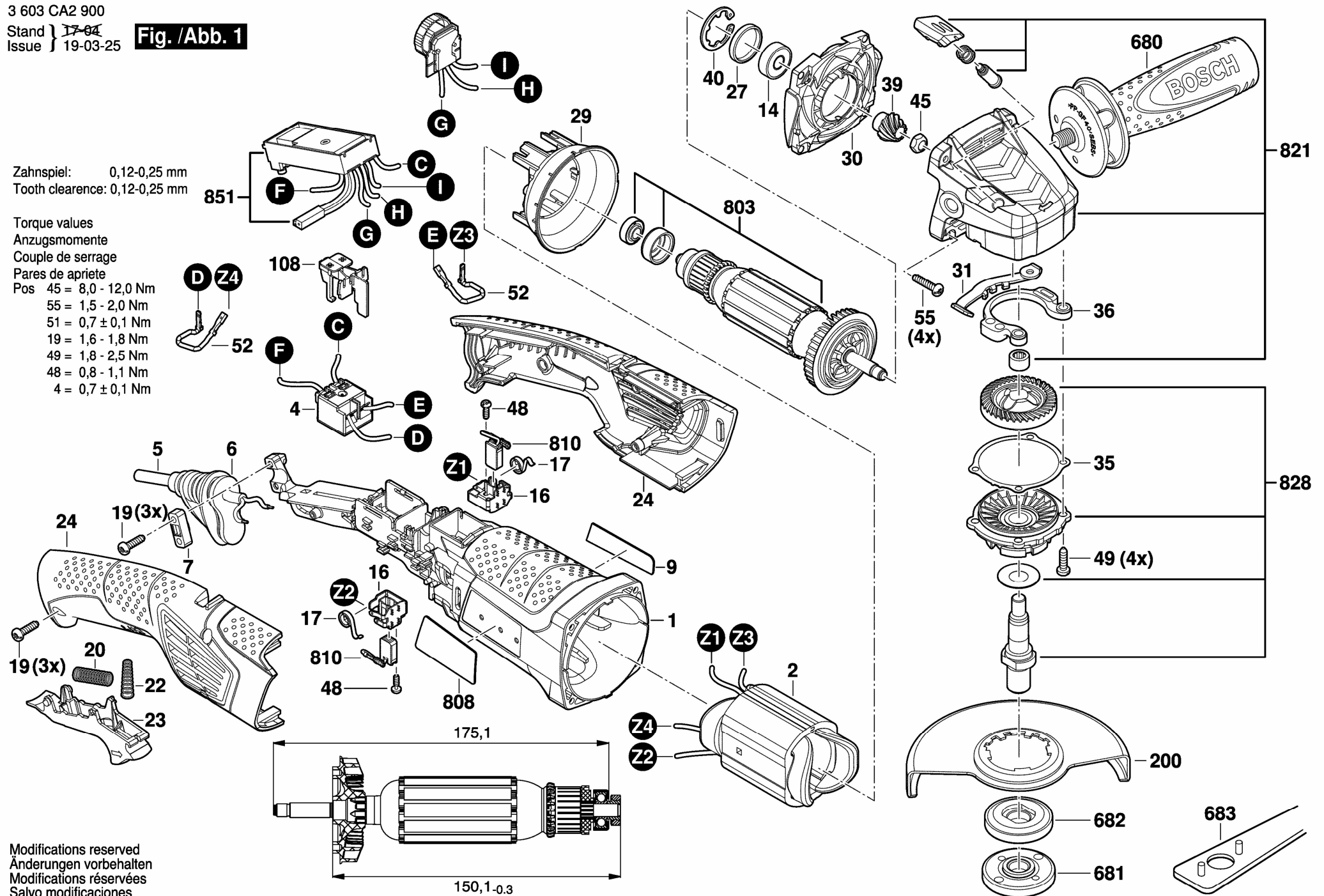
51 = 0,7 ± 0,1 Nm

19 = 1,6 - 1,8 Nm

49 = 1,8 - 2,5 Nm

48 = 0,8 - 1,1 Nm

4 = 0,7 ± 0,1 Nm



Modifications reserved
Änderungen vorbehalten
Modifications réservées
Salvo modificaciones