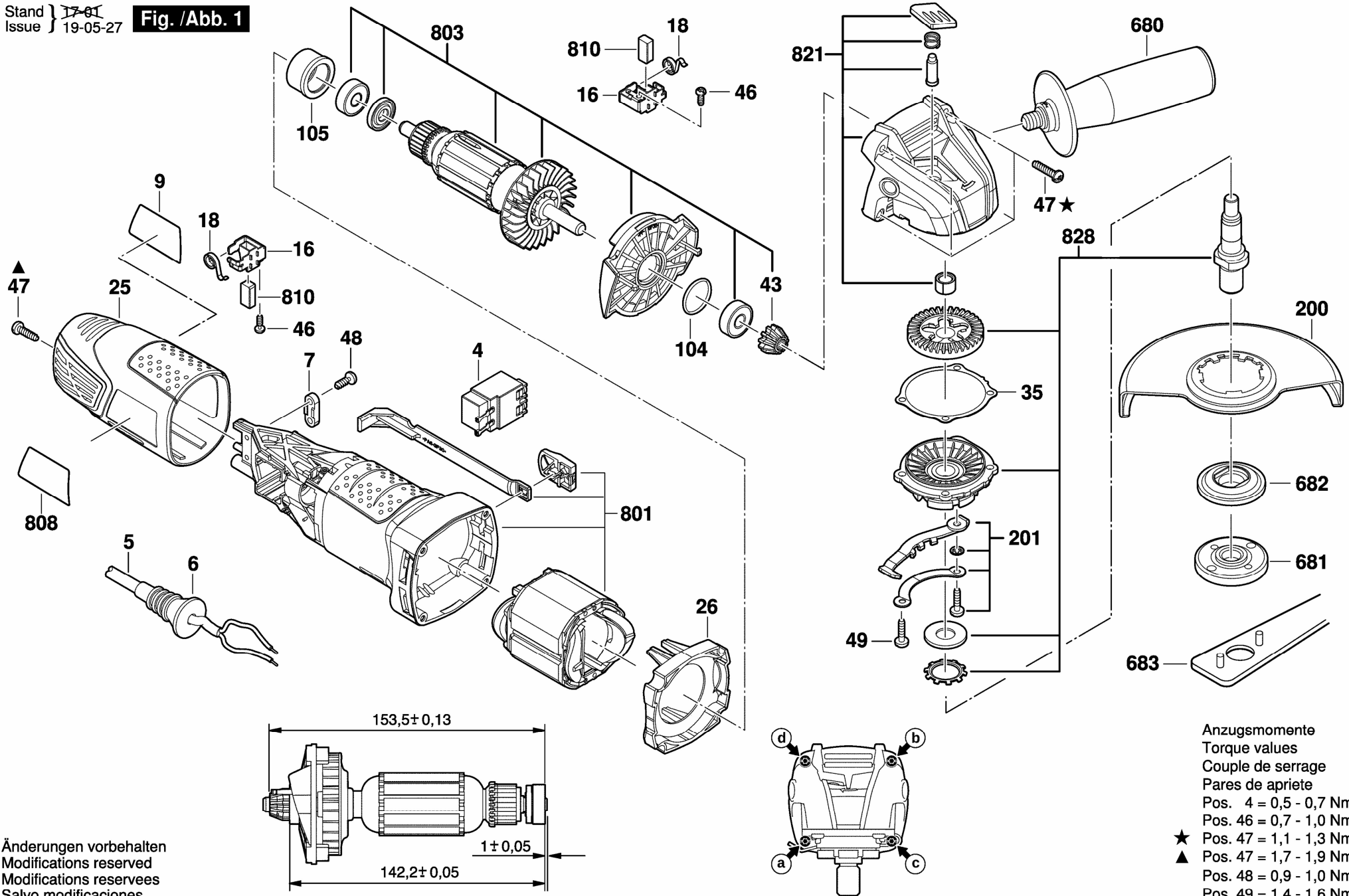


Fig. /Abb. 1



Änderungen vorbehalten
Modifications reserved
Modificacions reserves
Salvo modificaciones

- Anzugsmomente
Torque values
Couple de serrage
Pares de apriete
- Pos. 4 = 0,5 - 0,7 Nm
 - Pos. 46 = 0,7 - 1,0 Nm
 - ★ Pos. 47 = 1,1 - 1,3 Nm
 - ▲ Pos. 47 = 1,7 - 1,9 Nm
 - Pos. 48 = 0,9 - 1,0 Nm
 - Pos. 49 = 1,4 - 1,6 Nm