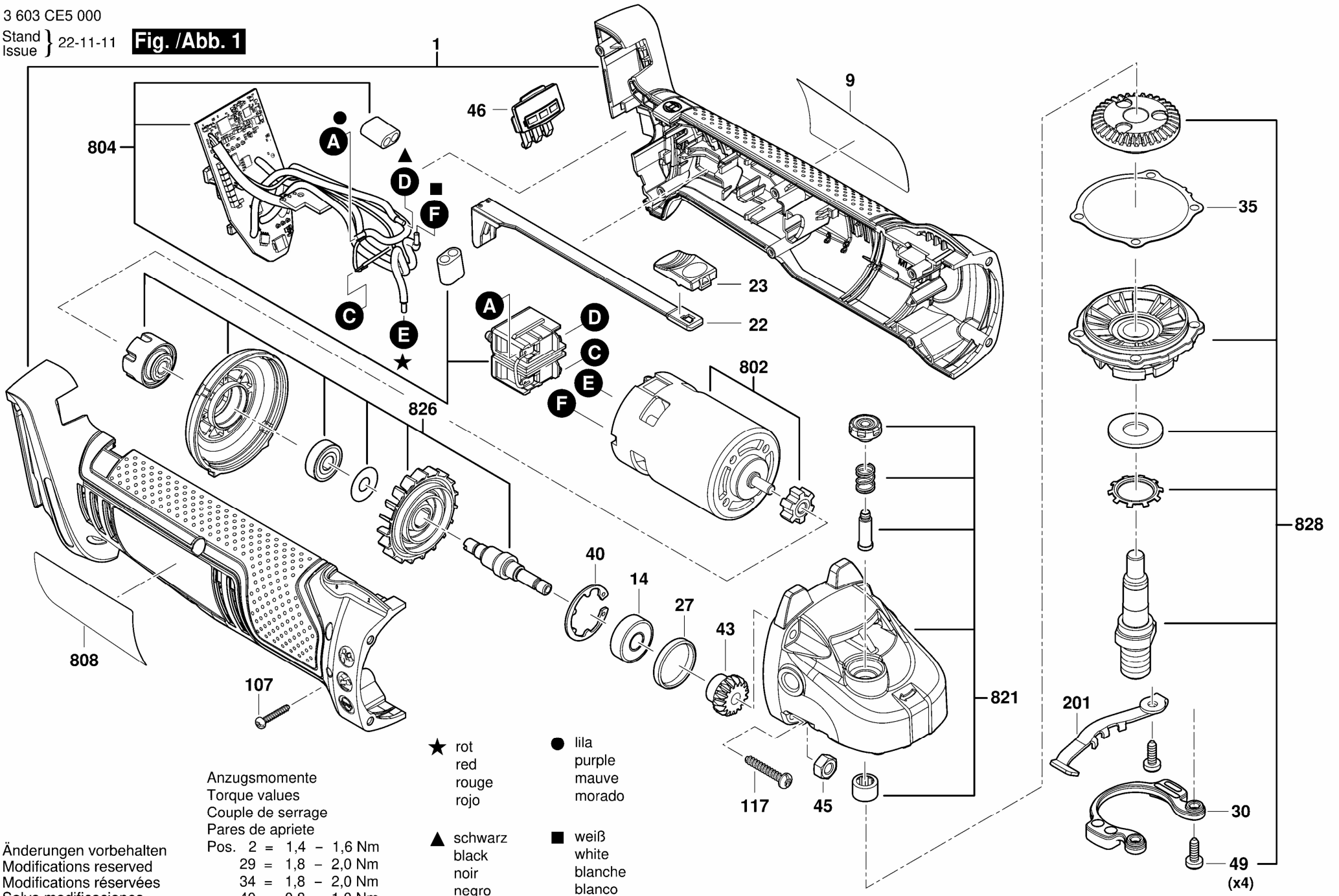


**Fig. /Abb. 1**



Anzugsmomente  
Torque values  
Couple de serrage  
Pares de apriete

Pos. 2 = 1,4 - 1,6 Nm  
29 = 1,8 - 2,0 Nm  
34 = 1,8 - 2,0 Nm  
40 = 0,8 - 1,0 Nm

- ★ rot red rouge rojo
- lila purple mauve morado
- ▲ schwarz black noir negro
- weiß white blanche blanco

Änderungen vorbehalten  
Modifications reserved  
Modifications réservées  
Salvo modificaciones

(x4)