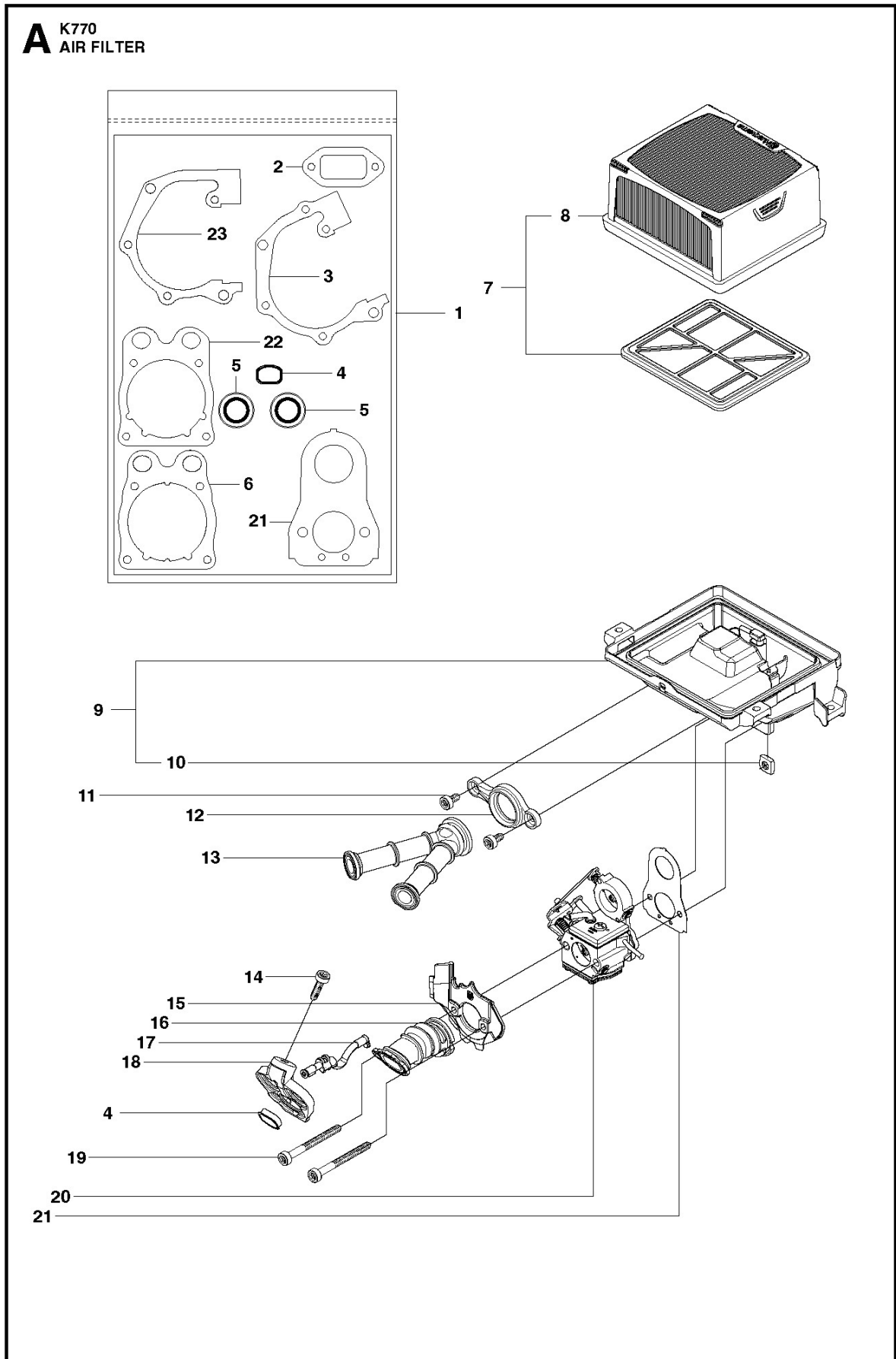


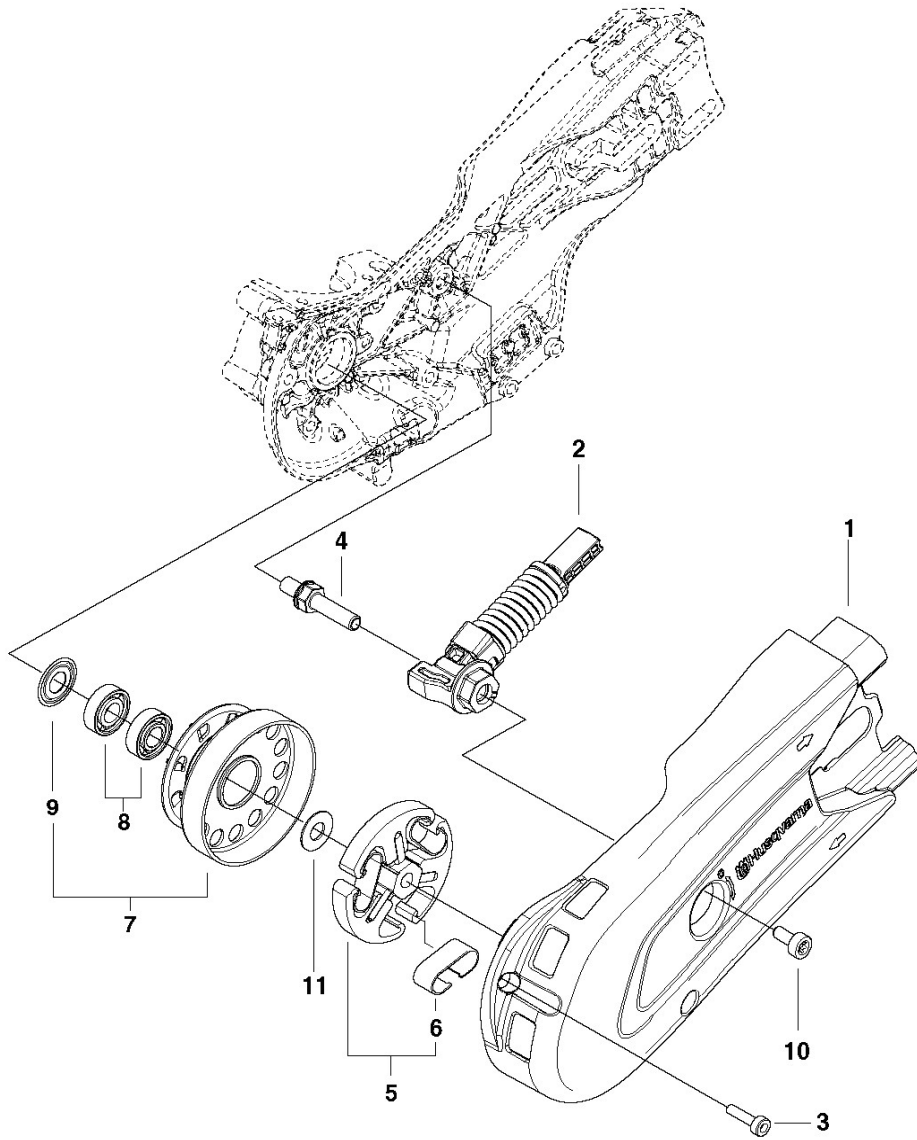
A K770
AIR FILTER



POWER CUTTERS

PXM_REF	PXM_PARTNO	DESCRIPTION	PXM_REMARK	QTY.	
1	581357402	USZCZELKA, ZESTAW	incl. 2 - 6, 21 - 23	1	2, 23, 3, 22, 5, 4, 6, 21
2	588932501	USZCZELKA		1	1
3	506377003	USZCZELKA		1	1
4	544219302	WKŁAD		1	1
5	503260204	PIERŚCIEN USZCZELNIĄCY	Blue	2	1
6	581285301	USZCZELKA		1	1
7	574362302	FILTR POWIETRZA, ZESPÓŁ	Incl. 8	1	8
8	525470602	FILTR POWIETRZA, ZESPÓŁ		1	7
9	575354001	WSPORNIK GAŻNIKA	Incl. 10	1	10
10	503226504	NAKRĘTKA KWADRATOWA		4	9
11	503215310	ŚRUBA		2	
12	506370601	FLANGE INLET PIPE		1	
13	525733201	RURA		1	
14	503215320	ŚRUBA		1	
15	576890101	PRZEGRODA CIEPLNA		1	
16	525733101	RURA		1	
17	586227701	PRZEWÓD IMPULSOWY		1	
18	574231802	PLYTA		1	
19	503215356	ŚRUBA		2	
20	578243401	GAŻNIK	Zama C3-EL53	1	
21	506376701	USZCZELKA		1	1
22	506376701	USZCZELKA		1	1
23	506377002	USZCZELKA		1	1

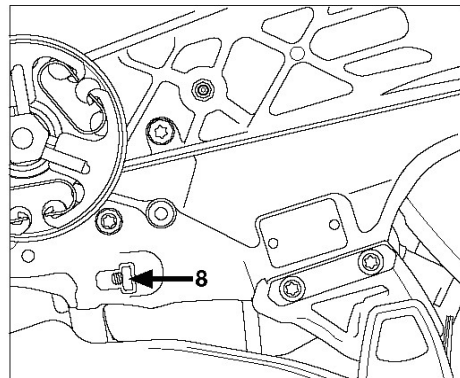
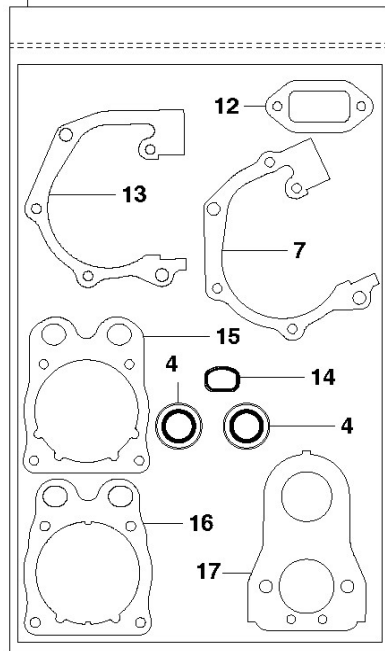
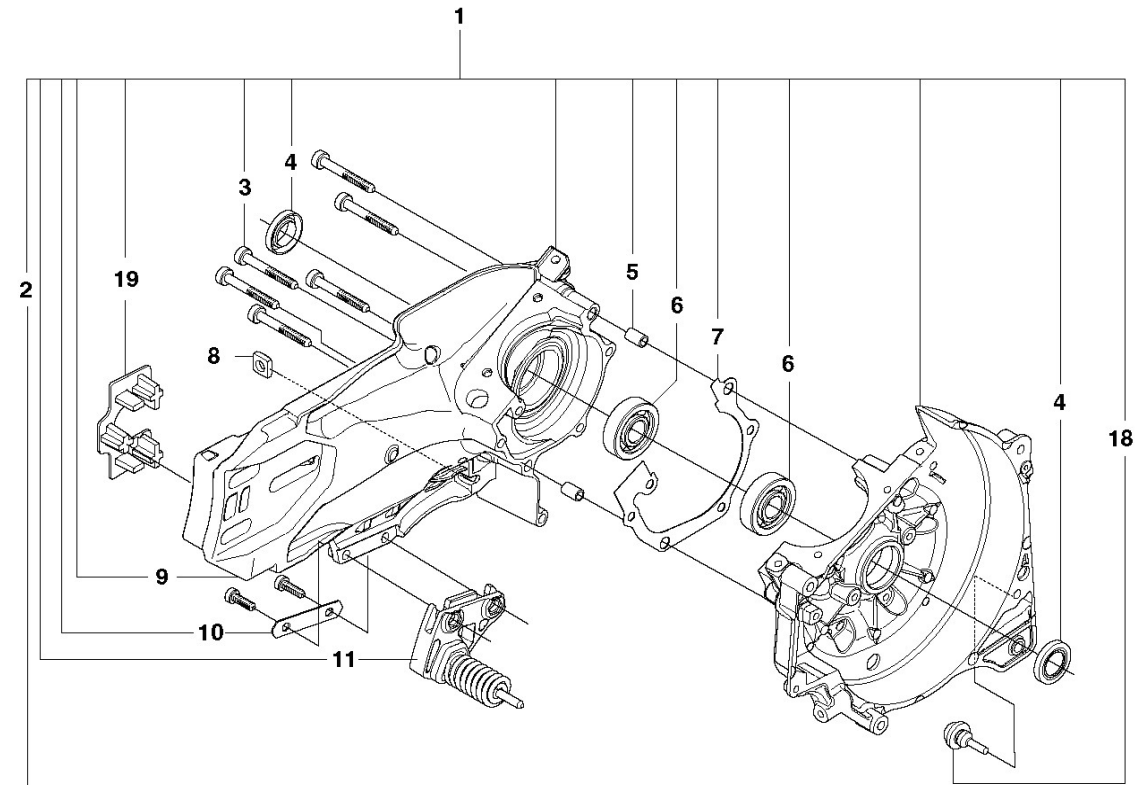
G K770
CLUTCH



POWER CUTTERS

PXM_REF	PXM_PARTNO	DESCRIPTION	PXM_REMARK	QTY.
1	586099201	OSŁONA PASA		1
2	583842201	NAPINACZ PASA, KOMPL.		1
3	501981020	ŚRUBA		2
4	583851601	SWORZEŃ		1
5	503744406	ZESPÓŁ SPRZĘGŁA		1
6	503744301	SPRĘŻYNA SPRZĘGŁA		3
7	590805901	KOŁO		1
8	525831801	ŁOŻYSKO KULKOWE		2
9	506316901	OSŁONA		1
10	501981001	ŚRUBA		1
11	503230070	PODKŁADKA		1

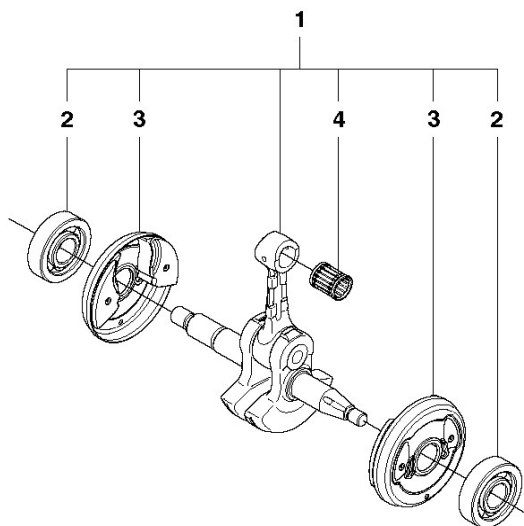
E K770
CRANKCASE



POWER CUTTERS

PXM_REF	PXM_PARTNO	DESCRIPTION	PXM_REMARK	QTY.
1	593282501	SKRZYŃNIA KORBOWA ZESTAW	Incl. 2-7, 9-11, 18	1
2	581357402	USZCZELKA, ZESTAW	4, 7, 12-17	1
3	503215341	ŚRUBA		6
4	503260204	PIERŚCIEN USZCZELNIĄCY		2
5	501270801	TULEJA		2
6	738220225	ŁOŻYSKO KULKOWE		2
7	506377003	USZCZELKA	Six hole	1
8	503226504	NAKRĘTKA KWADRATOWA		1
9	503215316	ŚRUBA		2
10	522474801	PŁYTA		1
11	522475702	SPRĘŻYNA USTALAJĄCA		1
12	588915101	DEFLEKTOR CIEPŁA		1
13	506377002	USZCZELKA	Five hole	1
14	506376701	USZCZELKA		1
15	544219302	WKŁAD		1
16	581285301	USZCZELKA		1
17	506376804	USZCZELKA		1
18	503846101	ZDERZAK AMORTYZACYJNY		1

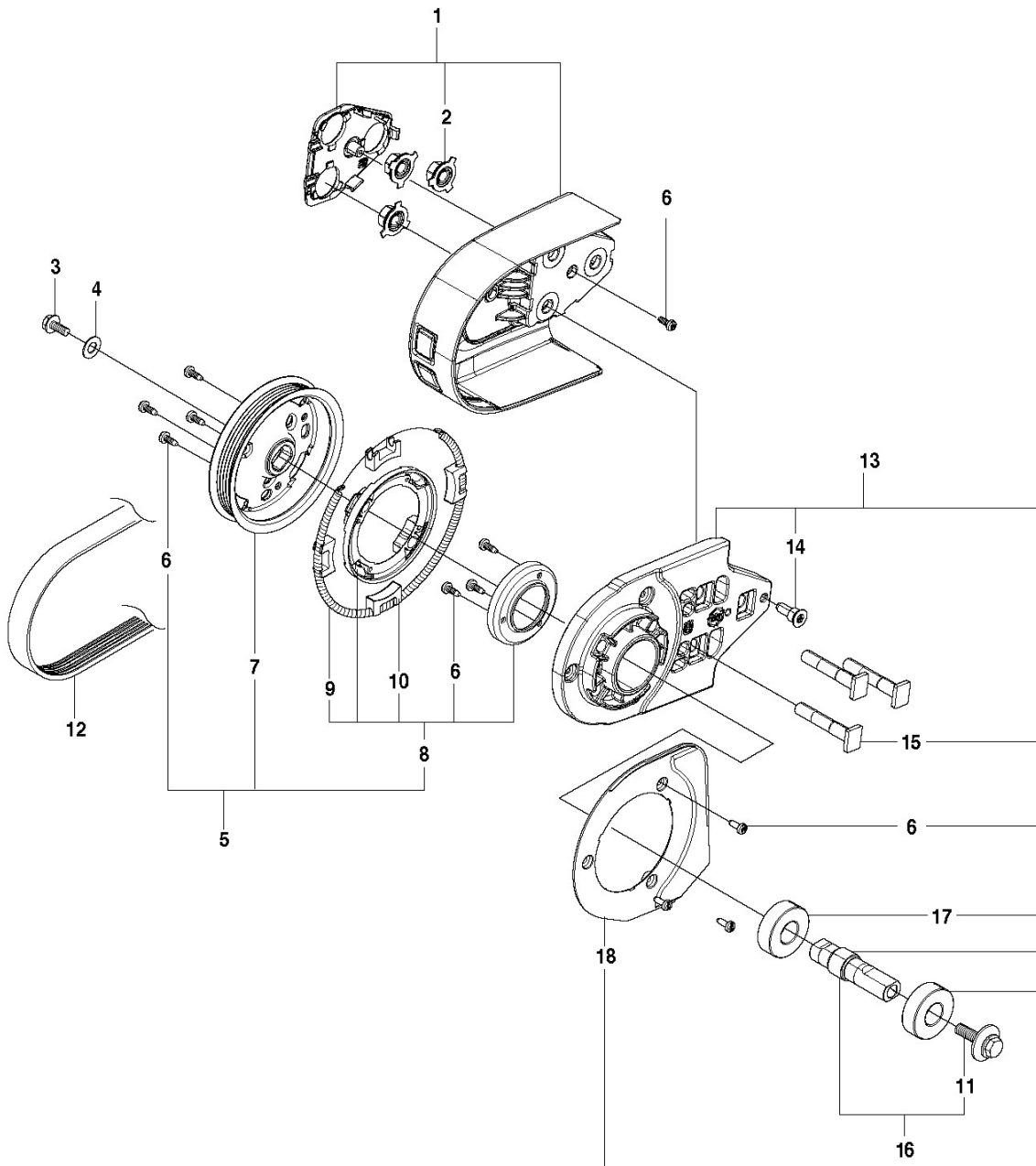
F K770
CRANKSHAFT



POWER CUTTERS

PXM_REF	PXM_PARTNO	DESCRIPTION	PXM_REMARK	QTY.	
1	502295002	ZESPÓŁ WAŁU KORBOWEGO	Incl. 2 - 4	1	2, 3, 4
2	738220225	ŁOŻYSKO KULKOWE		2	
3	537203301	PODKŁADKA		2	
4	503254101	ŁOŻYSKO IGIEŁKOWE		1	

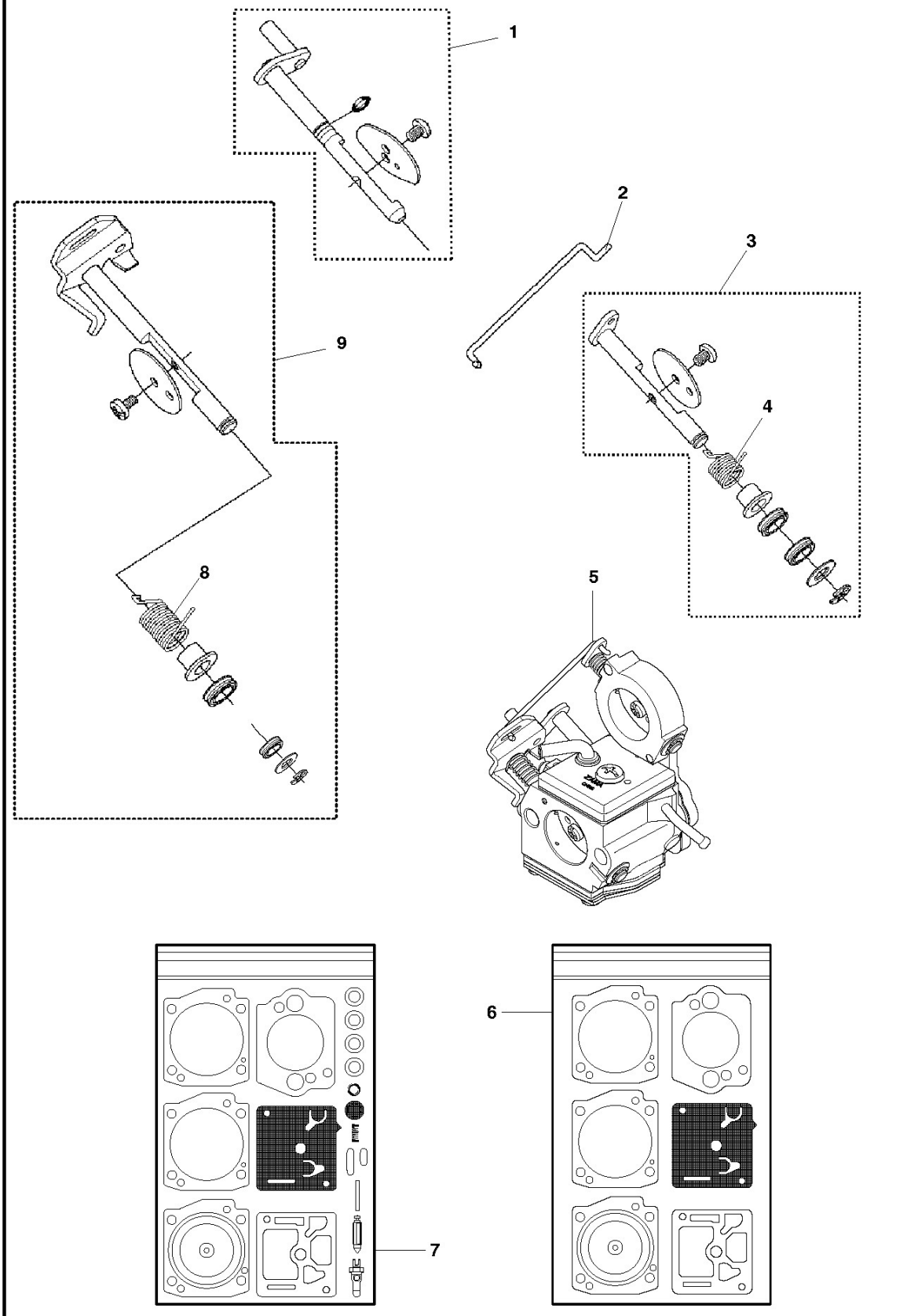
C K770
BELT GUARD & PULLEY



POWER CUTTERS

PXM_REF	PXM_PARTNO	DESCRIPTION	PXM_REMARK	QTY.
1	501057103	OSŁONA PASA		1 2
2	586743701	PODKŁADKA NAKRĘTKI		3 1
3	503200045	ŚRUBA		1
4	503230116	PODKŁADKA		1
5	588470403	KOŁO PASOWE KPL.		1 6. 7. 8
6	525887402	SCREW CITXPANT		11
7	590895801	KOŁO PASOWE		1
8	505445405	KASETA		1
9	544441001	SPRĘŻYNA NACIĄGOWA		1
10	544440402	SZCZĘKA HAMULCOWA		4
11	590503801	ŚRUBA		1
12	544908406	PASEK		1
13	588992001	OBUDOWA ŁOZYSKA		1 6. 11. 13. 14. 15. 16. 17. 18
14	584994301	ŚRUBA		1
15	503875402	ŚRUBA PROWADNICZY		3
16	588992403	TRZONEK		1
17	583953301	ŁOZYSKO KULKOWE		2
18	586801002	UCHWYT PIERSCIENI ŚLIZGOWYCH		1

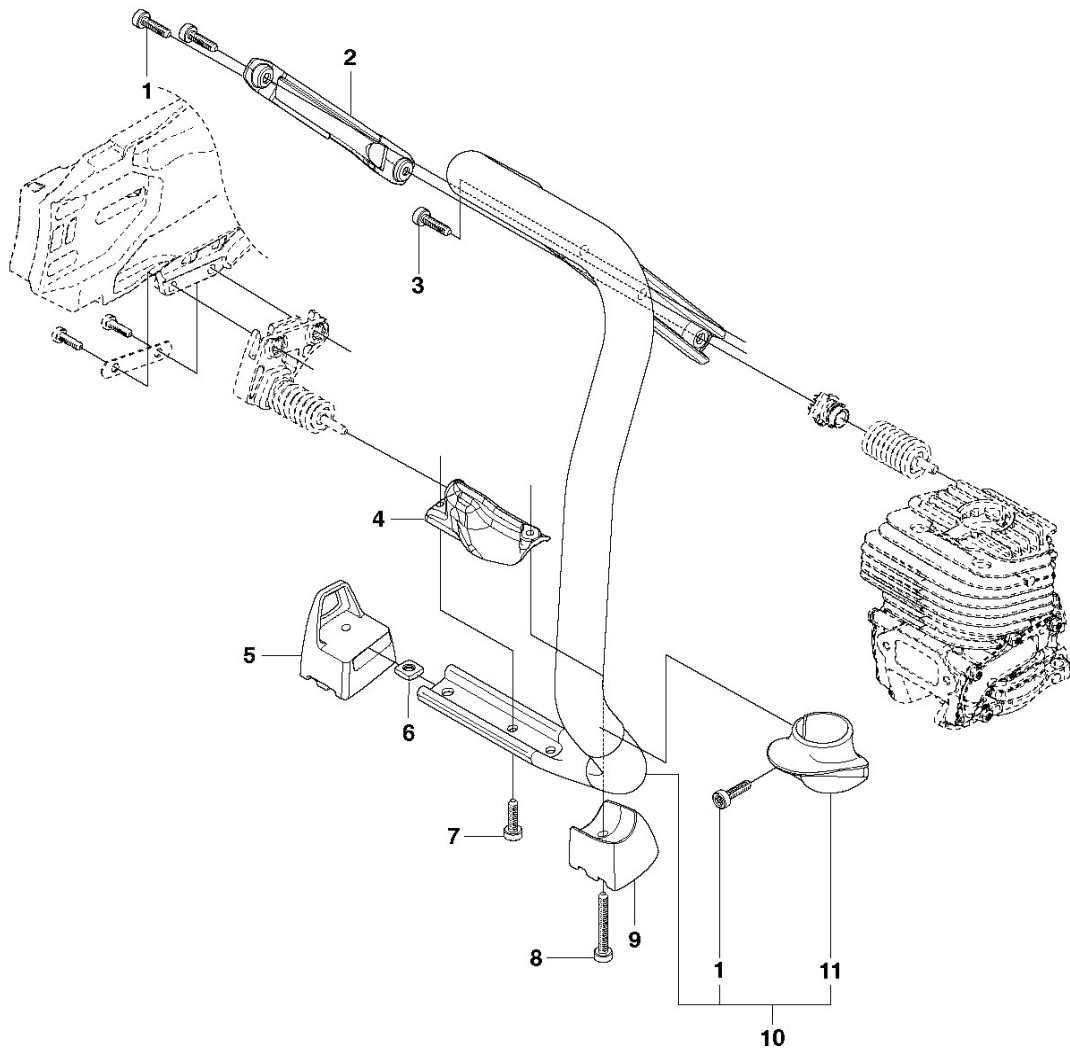
D K770
CARBURETTOR



POWER CUTTERS

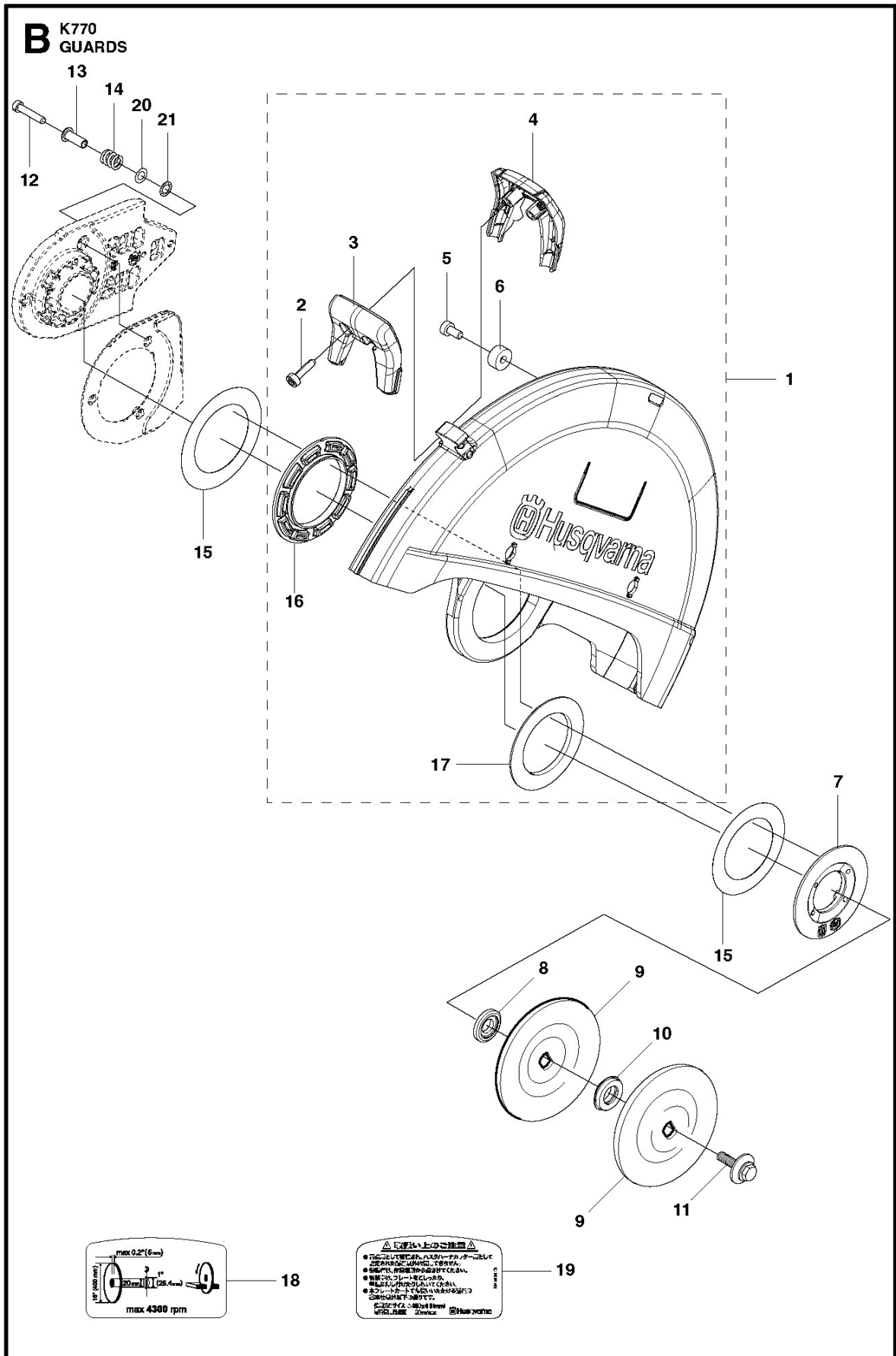
PXM_REF	PXM_PARTNO	DESCRIPTION	PXM_REMARK	QTY.
1	593310001	WAŁEK PRZEPUSTNICY		1
2	506396501	DRĄŻEK		1
3	593332901	ZESTAW ZAWORU		1
4	506397501	SPRĘŻYNA		1
5	578243401	GAŹNIK	Zama C3-EL53	1
6	506409902	USZCZELKA, ZESTAW		1
7	506410004	USZCZELKA, ZESTAW		1
8	544836501	SPRĘŻYNA		1
9	593309901	WAŁEK PRZEPUSTNICY		1

K770
GROUND SUPPORT



POWER CUTTERS

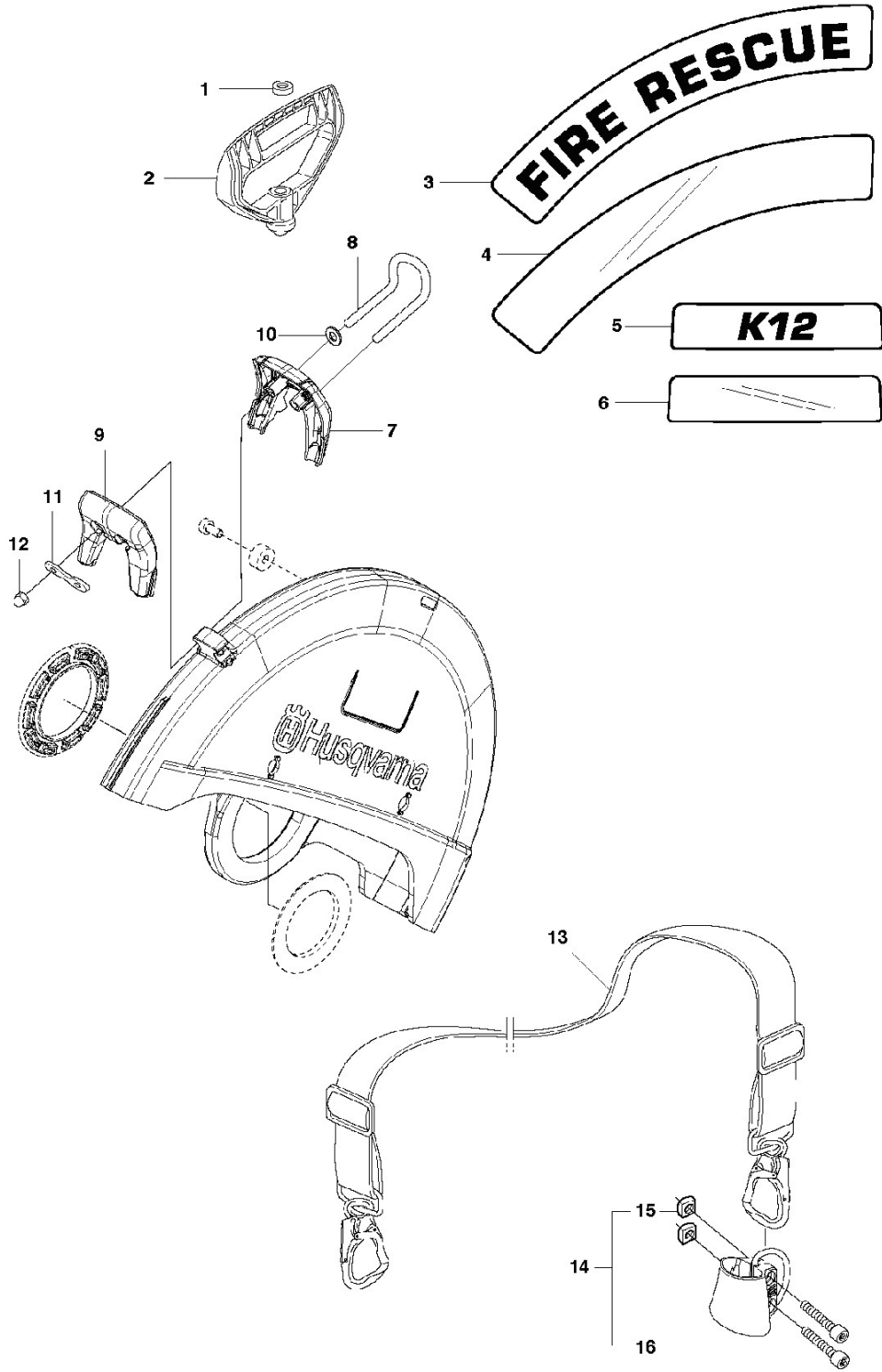
PXM_REF	PXM_PARTNO	DESCRIPTION	PXM_REMARK	QTY.
1	503215420	SCREW ITXSCT		3
2	577981602	OSŁONA WEŻA		1
3	544061201	ŚRUBA		1
4	575267701	SPRĘŻYNA USTALAJĄCA		1
5	522832301	PODPÓRKA		1
6	503226504	NAKRĘTKA KWADRATOWA		1
7	503215310	ŚRUBA		3
8	503215340	ŚRUBA		1
9	522832401	PODPÓRKA		1
10	581110603	ZESPÓŁ UCHWYTU	Incl. 1.11	1
11	506387102	OGRANICZNIK		1



POWER CUTTERS

PXM_REF	PXM_PARTNO	DESCRIPTION	PXM_REMARK	QTY.
1	581351904	OSŁONA KOŁA	14"	1
1	581351903	OSŁONA KOŁA	12"	1
2	504909414	SCREW ITX SCT		2
3	578190901	POŁOWA UCHWYTU		1
4	578760901	POŁOWA UCHWYTU		1
5	504909410	SCREW ITX SCT		1
6	581620301	OGRANICZNIK		1
7	584437701	TARCZA		1
8	584438301	KOŁNIERZ PODTRZYMUJĄCY		1
9	583874402	KOŁNIERZ	Diam 105mm	2
9	506070902	PODKŁADKA	Diam 119mm, Japan 12"/14"	2
10	578398201	TULEJA	Diam 20/25, 4mm	1
10	581605403	TULEJA	Diam 30, 5 mm	1
10	506379620	ZESTAW	Diam 20 mm	1
10	506379622	ZESTAW	Diam 22, 2 mm	1
11	590503801	ŚRUBA		1
12	544218430	ŚRUBA		4
13	584438201	TULEJA	12", Shiny	4
13	584438202	TULEJA	14", Black	4
14	584438101	SPRĘŻYNA		4
15	584437801	PODKŁADKA		2
17	584438001	OKŁADZINA		1
16	584437901	OKŁADZINA		1
18	581117705	NAKLEJKA INFORMACYJNA	12"	1
18	581117706	NAKLEJKA INFORMACYJNA	14"	1
19	584992601	NAKLEJKA INFORMACYJNA	12"	1
19	584992602	NAKLEJKA INFORMACYJNA	14"	1
20	582233101	PODKŁADKA		4
21	582233201	PODKŁADKA		4

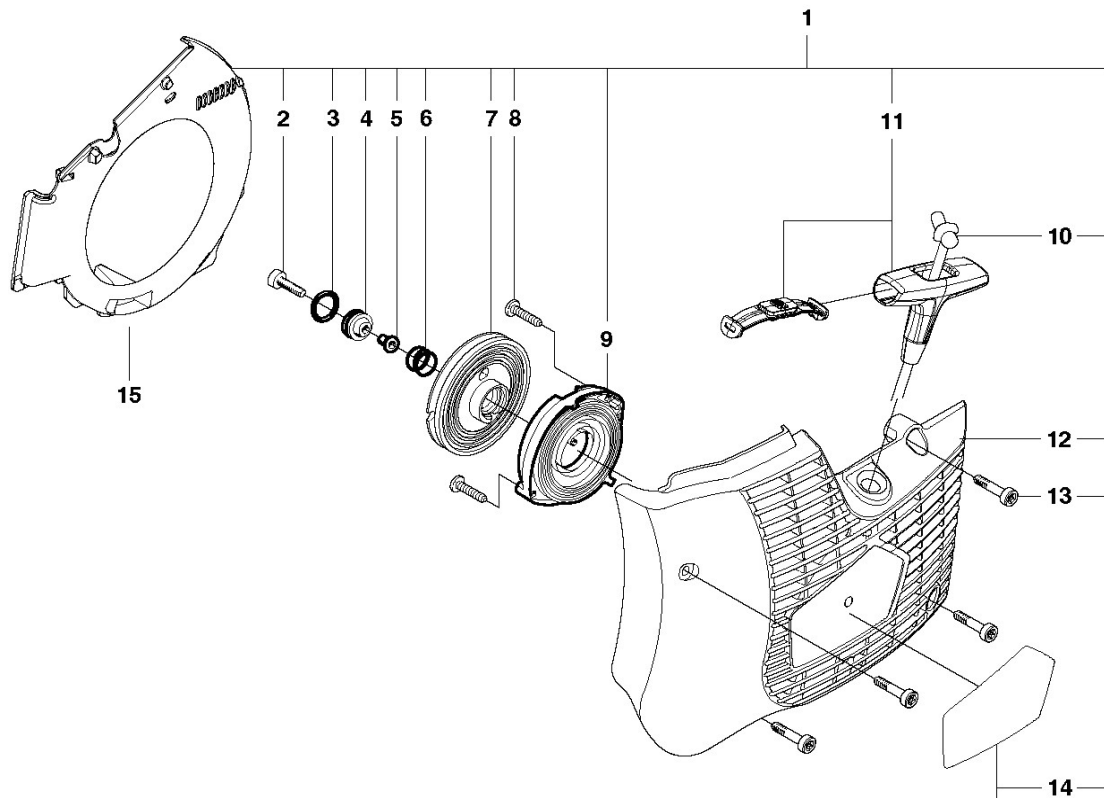
Q K770
RESCUE



POWER CUTTERS

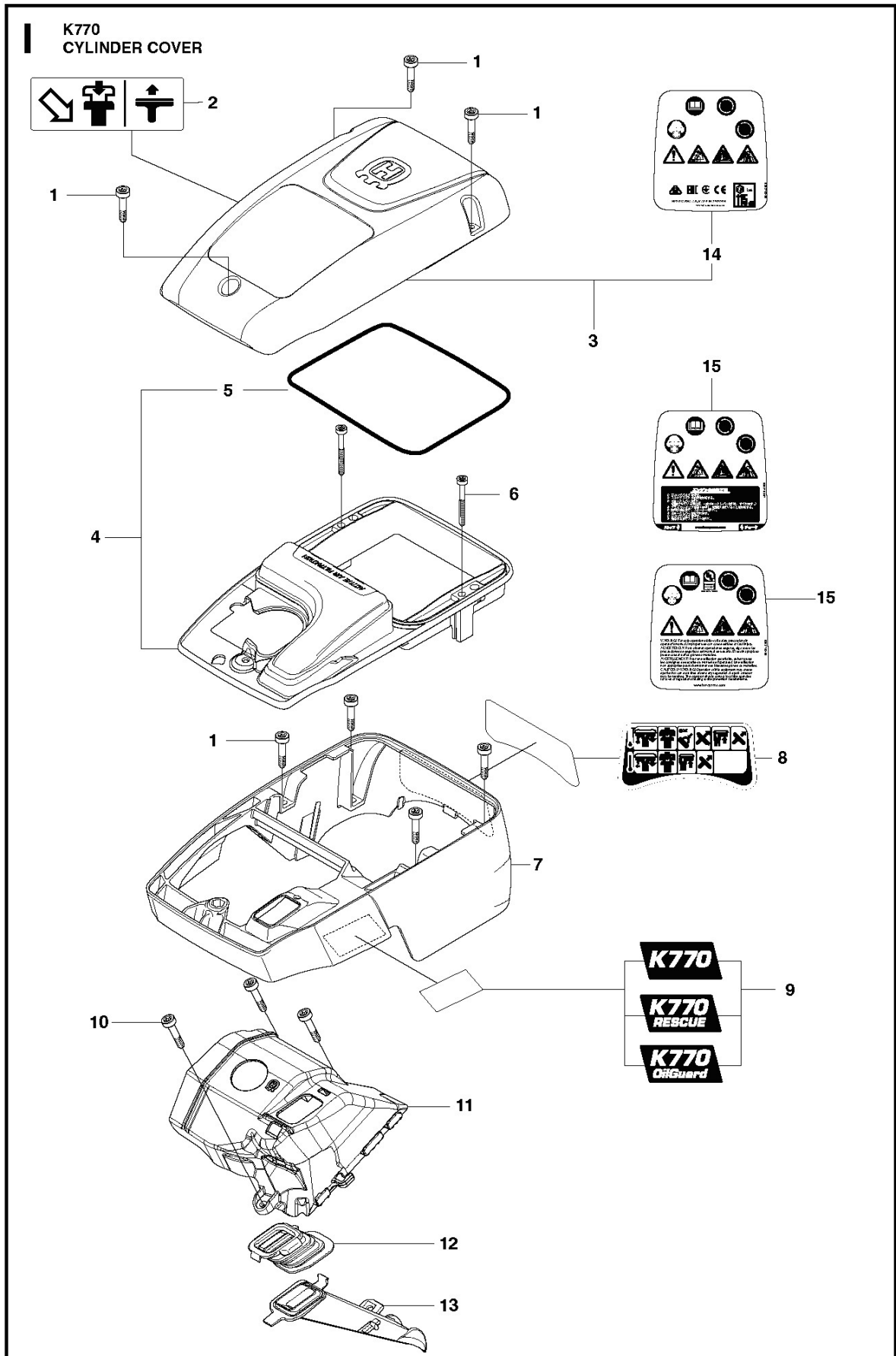
PXM_REF	PXM_PARTNO	DESCRIPTION	PXM_REMARK	QTY.
1	503142902	PODKŁADKA		1
2	506297502	DŹWIGNIA ROZRUSZNIKA		1
3	593223201	NAKLEJKA INFORMACYJNA		2
4	593223401	NAKLEJKA INFORMACYJNA		1
5	588987602	NAKLEJKA INFORMACYJNA		1
6	588987601	NAKLEJKA INFORMACYJNA		1
7	578760902	POŁOWA UCHWYTU		1
8	588754601	DRĄŻEK		1
9	578190901	POŁOWA UCHWYTU		1
10	576294001	PODKŁADKA		1
11	588754701	WSPORNIK UCHWYTU		1
12	588908101	NAKRĘTKA KORKA		2
13	586456001	PAS NARAMIENNY		1
14	588731401	WSPORNIK		1
15	503226504	NAKRĘTKA KWADRATOWA		2
16	503215316	ŚRUBA		2

N K770
STARTER



POWER CUTTERS

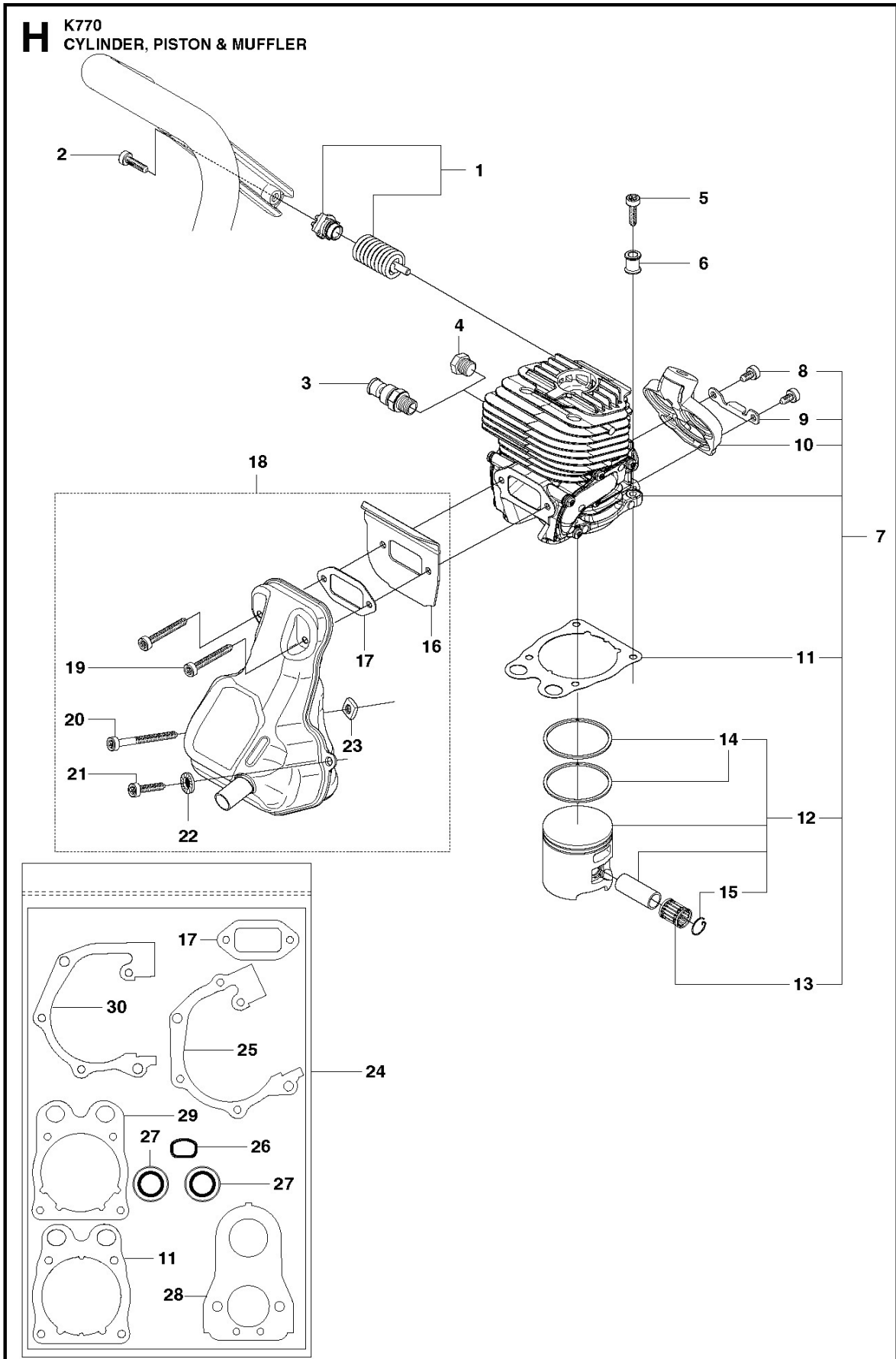
PXM_REF	PXM_PARTNO	DESCRIPTION	PXM_REMARK	QTY.
1	574362005	ROZRUSZNIK	Incl. 2 - 15	1
2	510269222	SCREW ITXSCT		1
3	740431300	O-RING		1
4	510000801	USZCZELNIENIE		1
5	506263101	TULEJA ODLEGŁOŚCIOWA		1
6	506253001	SPRĘŻYNA		1
7	506258103	KÓŁKO ROZRUSZNIKA		1
8	525887402	SCREW CITXPANT		2
9	506258901	SPRĘŻYNA POWROTNA		1
10	506335615	LINKA		1
10	506335650	LINKA ROZRUSZNIKA	50 m	1
11	584257902	UCHWT ROZRUSZNIKA ZŁOŻENIE		1
12	525446001	OSŁONA ROZRUSZNIKA		1
13	501981020	ŚRUBA		4
14	525571101	NAKLEJKA INFORMACYJNA		1
15	501859401	PRZEWÓD POWIETRZA CHŁODZĄCEGO		1



POWER CUTTERS

PXM_REF	PXM_PARTNO	DESCRIPTION	PXM_REMARK	QTY.
1	503215321	ŚRUBA		7
2	525763502	NAKLEJKA INFORMACYJNA		1
3	583965208	ZESPÓŁ POKRYWY FILTRA	incl. 14	1
4	574362103	ZESPÓŁ OBSADY FILTRA	Incl. 5	1
4	574362104	ZESPÓŁ OBSADY FILTRA	Incl. 5. OIL GUARD	1
5	575355001	PAS USZCZELNIAJĄCY		1
6	503215349	ŚRUBA		2
7	506367003	POKRYWA CYLINDRA		1
8	579240301	NAKLEJKA INFORMACYJNA		1
9	574231605	NAKLEJKA INFORMACYJNA		1
9	574231607	NAKLEJKA INFORMACYJNA	Rescue	1
9	574231606	NAKLEJKA INFORMACYJNA	Oil Guard	1
10	501981020	ŚRUBA		3
11	574459401	OSŁONA		1
12	506370401	MIECH		1
13	525584301	DYSZA POWIETRZNA		1
14	586379306	NAKLEJKA INFORMACYJNA	Generic	1
15	586379305	NAKLEJKA INFORMACYJNA		1
15	586379307	NAKLEJKA INFORMACYJNA	Japan Only	1

H K770
CYLINDER, PISTON & MUFFLER

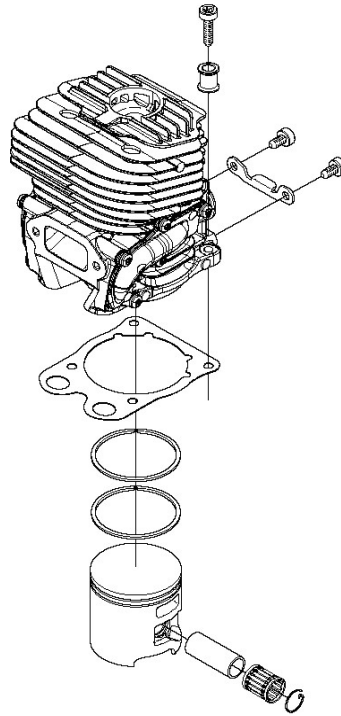
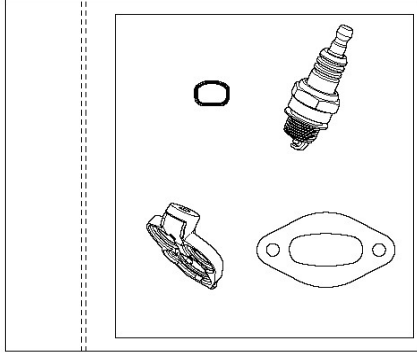


POWER CUTTERS

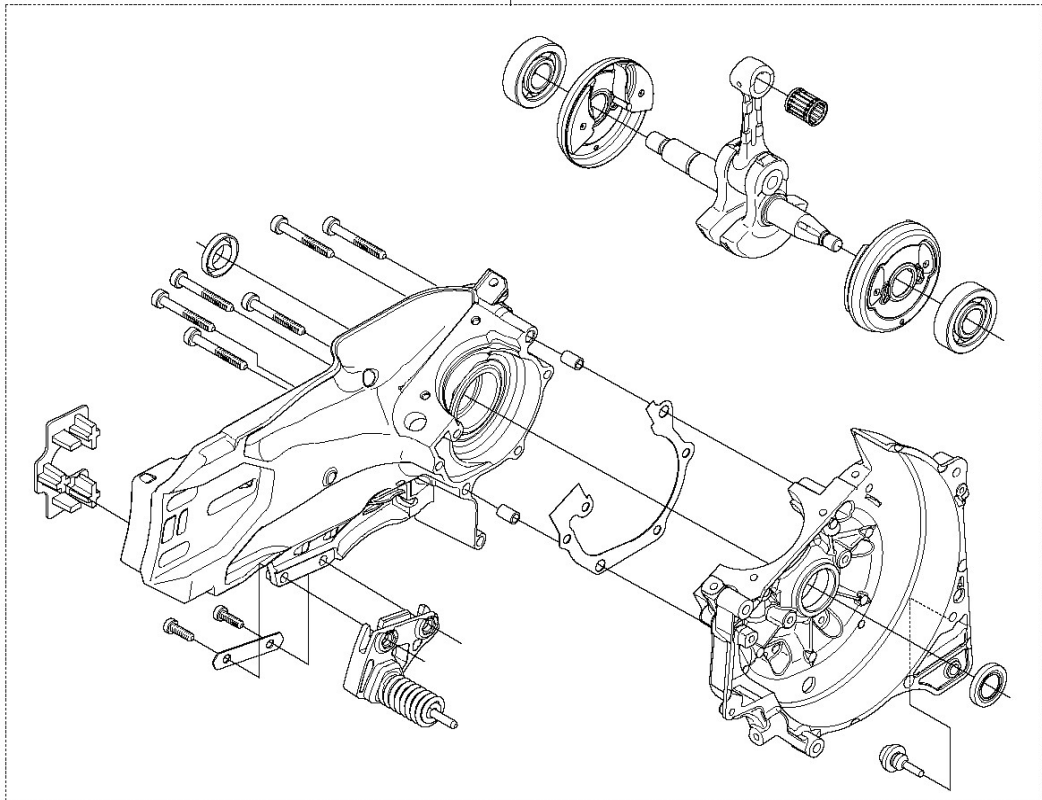
PXM_REF	PXM_PARTNO	DESCRIPTION	PXM_REMARK	QTY.
1	579744202	AMORTYZATOR		1
2	544061201	ŚRUBA		1
3	503715301	ZAWÓR DEKOMPRESYJNY		1
4	503552201	KOREK		1
5	503215340	ŚRUBA		4
6	576717602	TULEJA		4
7	581476103	ZESPÓŁ CYLINDRA	Incl. 8 - 13	1
8	503215316	ŚRUBA		2
9	506368801	WSPORNIK		1
10	574231801	PŁYTA		1
11	581285301	USZCZELKA		1
12	506372403	ZESPÓŁ TŁOKA	Incl. 14 - 15	1
13	503255601	ŁOŻYSKO IGIEŁKOWE		1
14	522990101	PIERŚCIEN		2
15	737431200	PIERŚCIEN SPRĘŻYNUJĄCY		2
16	588915101	DEFLEKTOR CIEPŁA		1
17	588932501	USZCZELKA		1
18	592778301	ZESTAW TŁUMIKA	Incl. 16 -17, 19- 23	1
19	503215340	ŚRUBA		2
20	503215356	ŚRUBA		1
21	503215325	ŚRUBA		1
22	503230402	PODKŁADKA		1
23	503226504	NAKRĘTKA KWADRATOWA		1
24	581357402	USZCZELKA, ZESTAW	Incl. 11, 17, 25 - 30	1
25	506377003	USZCZELKA		1
26	544219302	WKŁAD		1
27	503260204	PIERŚCIEN USZCZELNIĄCY	Blue	2
28	506376804	USZCZELKA		1
29	506376701	USZCZELKA		1
30	506377002	USZCZELKA		1

J K770
ENGINE KIT

1



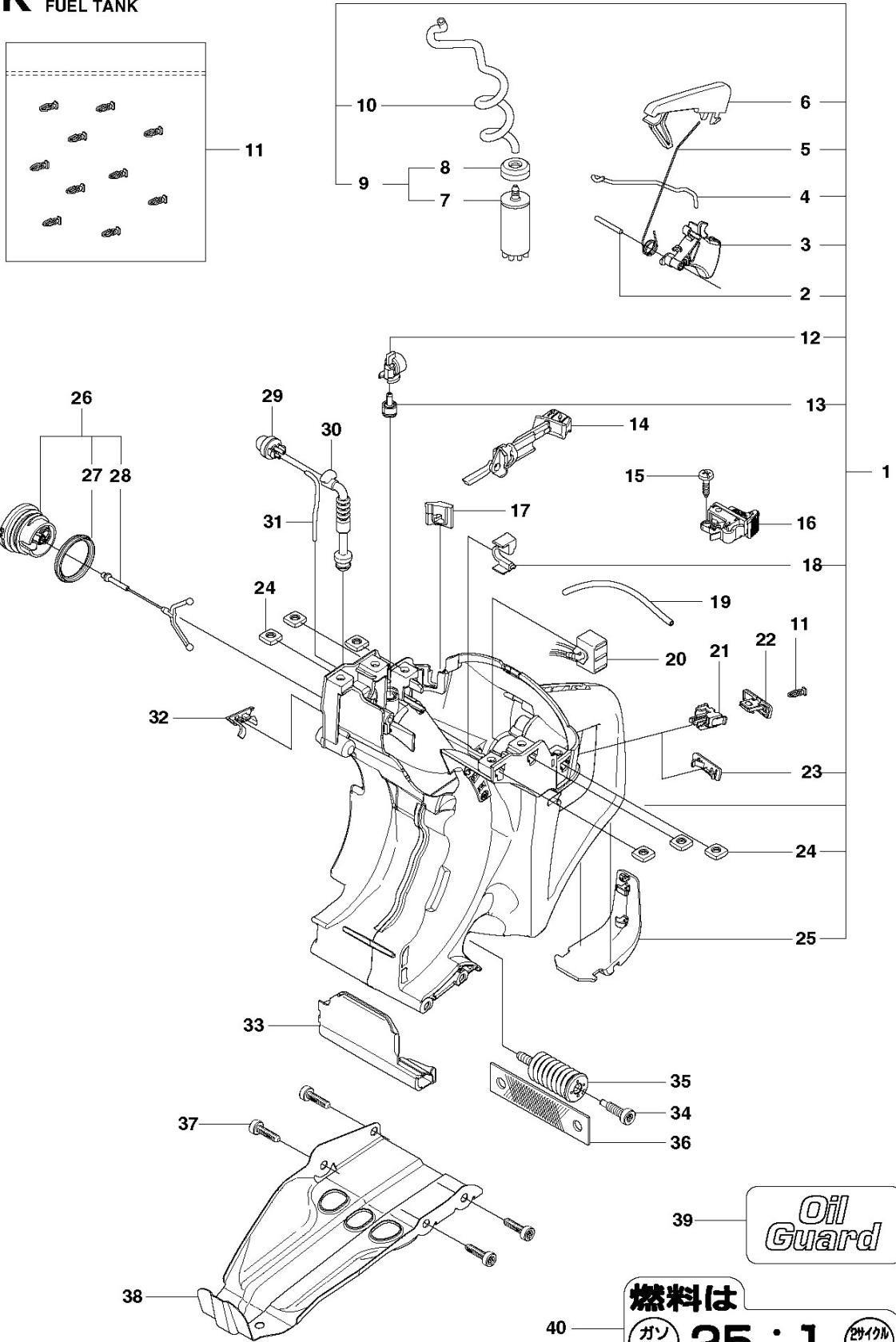
2



POWER CUTTERS

PXM_REF	PXM_PARTNO	DESCRIPTION	PXM_REMARK	QTY.	
1	593282503	SKRZY尼亚 KORBOWA ZESTAW		1	1
2	593282502	SKRZY尼亚 KORBOWA ZESTAW		1	

K K770
FUEL TANK



Oil Guard

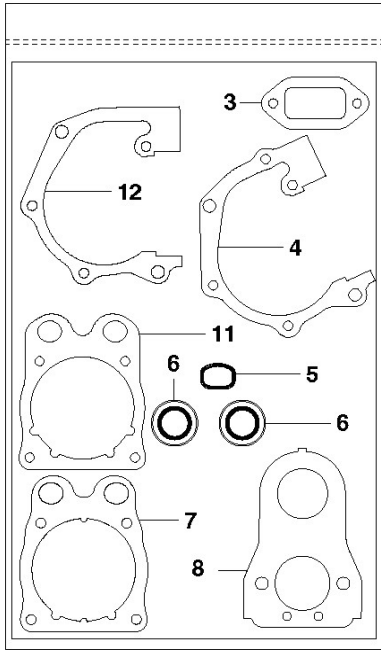
燃料は
ガソリン **25 : 1** ツヤイクル専用オイル

40

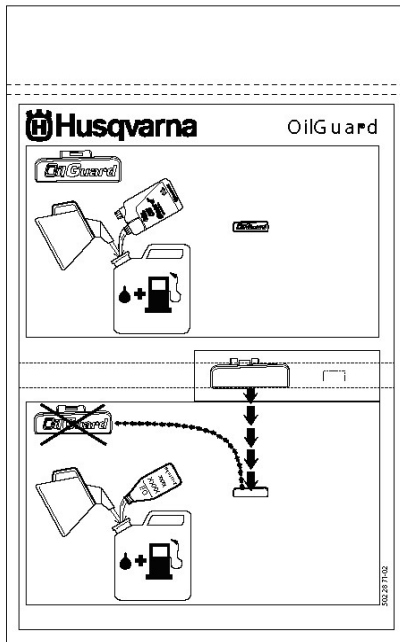
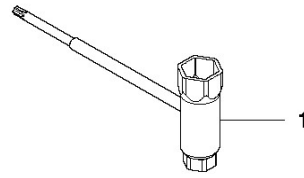
POWER CUTTERS

PXM_REF	PXM_PARTNO	DESCRIPTION	PXM_REMARK	QTY.
1	593281801	ZBIORNIK PALIWA, KOMPL.	Incl. 2 - 10, 12-13, 18, 23-25	1
2	720124020	KOLEK RÓWNOLEGŁY		2
3	588086201	DŹWIGNIA GAZU		1
4	579379201	DRAŻEK PRZEPUSTNICY		1
5	587746001	SPRĘŻYNA		1
6	588137701	BLOKADA DŹWIGNI GAZU		1
7	506264101	FILTR PALIWA		1
8	506271101	OPASKA ZACISKOWA		1
9	506264111	FILTR PALIWA	Incl. 7 - 8	1
10	581756203	PRZEWÓD PALIWOWY		1
10	581756202	PRZEWÓD PALIWOWY	Oil Guard	1
11	502233301	ZESTAW	Oil Guard. Incl. 10 pins	1
12	577313501	ODPOWIETRZNIK ZBIORNIKA, KOMPL.		1
13	501152901	ODPOWIETRZNIK ZBIORNIKA, KOMPL.		1
14	544229002	DŹWIGNIA SSANIA		1
15	525887402	SCREW CITXPANT		1
16	506318604	WYŁĄCZNIK		1
17	506378001	PIERŚCIEN USZCZELNIAJĄCY		1
18	544393201	OPASKA ZACISKOWA		1
19	581756117	PRZEWÓD PALIWOWY		1
20	544384101	SKRZYŃKA ELEKTRONICZNA		1
21	501018801	OBUDOWA		1
22	501019401	WYŁĄCZNIK		1
23	501371301	POKRYWA		1
24	581774801	NAKRĘTKA		6
25	588198201	PODPÓRKA		1
26	522620003	KOREK ZBIORNIKA, KOMPL.		1
27	589241101	USZCZELKA		1
28	503578901	UCHWYT		1
29	540054901	POMPKA		1
30	505195201	PRZEWÓD PALIWOWY		1
31	537042414	PRZEWÓD PALIWOWY		1
32	506394602	POKRYWA PIASTY		1
33	506381501	PRZEGRODA CIEPLNA		1
34	544061201	ŚRUBA		1
35	537210309	AMORTYZATOR		1
36	544238201	ŁĄCZNIK		1
37	503215420	SCREW ITXSCT		4
38	506371902	PŁYTA USTALAJĄCA		1
39	581095402	NAKLEJKA INFORMACYJNA	Oil Guard	1
40	506313001	ETYKIETA	Japan Only	1

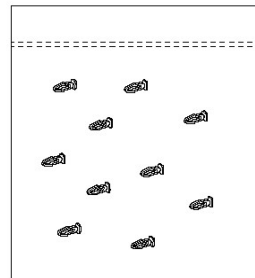
L K770
GASKET KIT



2



10

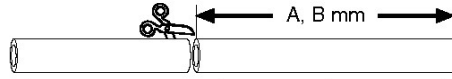


9

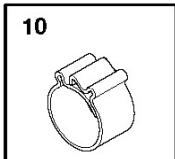
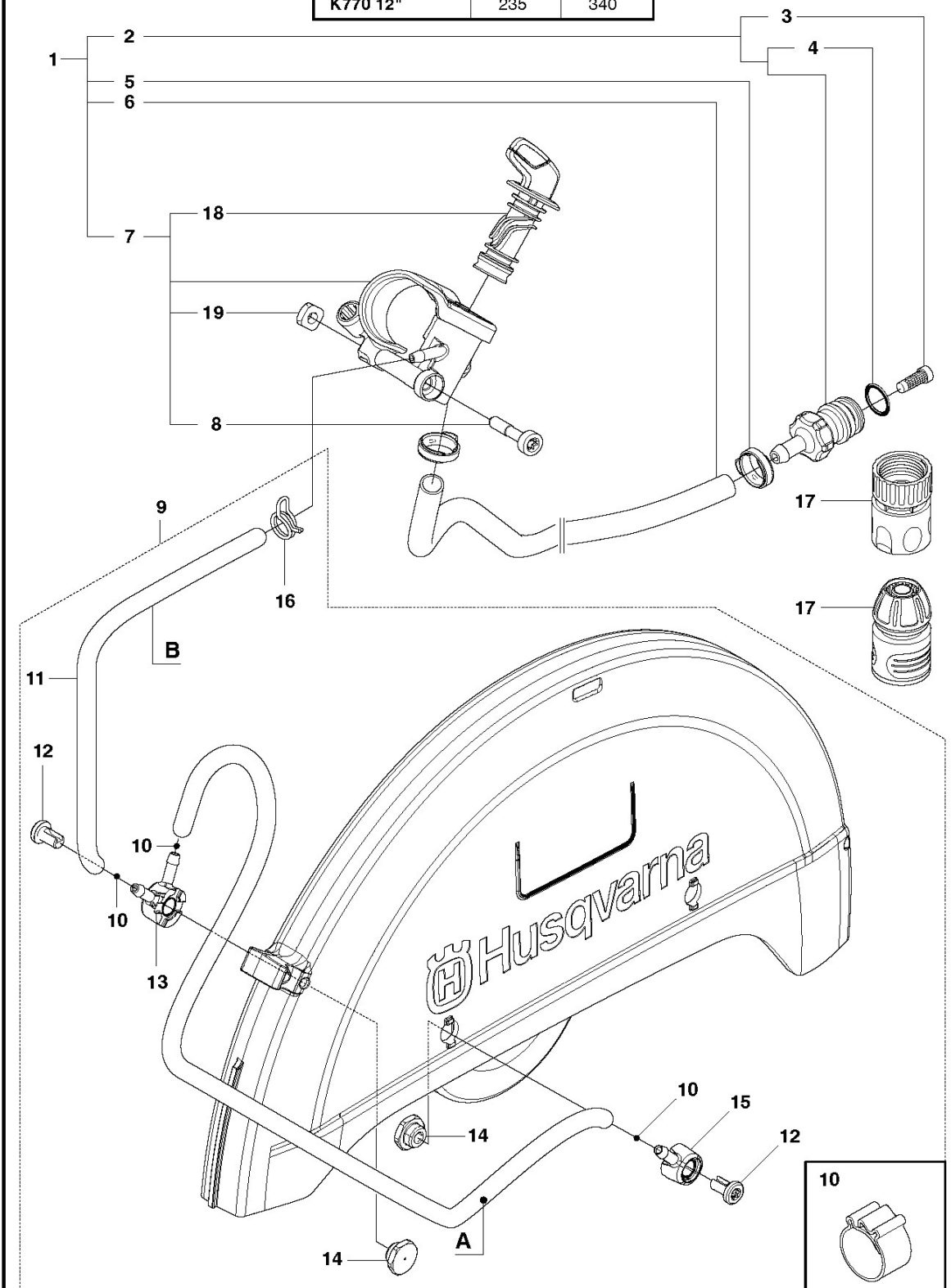
POWER CUTTERS

PXM_REF	PXM_PARTNO	DESCRIPTION	PXM_REMARK	QTY.
1	506382601	NARZĘDZIE		1
2	581357402	USZCZELKA, ZESTAW	Incl. 3-8, 11-12	1
3	588932501	USZCZELKA		1
4	506377003	USZCZELKA		1
5	544219302	WKŁAD		1
6	503260204	PIERŚCIEN USZCZELNIĄCY	Blue	2
7	581285301	USZCZELKA		1
8	506376804	USZCZELKA		1
9	502233301	ZESTAW	Incl. 10 Pins	1
10	502287003	INSTRUKCJA		1
11	506376701	USZCZELKA		1
12	506377002	USZCZELKA		1

P K770
HOSE



	A (mm)	B (mm)
K770 14"	280	340
K770 12"	235	340



POWER CUTTERS

PXM_REF	PXM_PARTNO	DESCRIPTION	PXM_REMARK	QTY.
1	581476212	WAŻ ZESTAW	Incl. 2, 5 - 7 & Hose Guard	1
2	581478301	SMAROWNICZKA	Incl. 3, 4	1
3	506298801	FILTR		1
4	505103501	O-RING		1
5	581783501	OPASKA ZACISKOWA		2
6	578198101	PRZEWÓD		1
7	578243302	ZESPÓŁ ZAWORU	Incl. 8, 18, 19	1
8	503215341	ŚRUBA		1
9	581721502	WAŻ ZESTAW	Incl. 10 - 16	1
10	506498704	OPASKA ZACISKOWA		3
11	578198305	PRZEWÓD	800 mm	1
12	504634601	ŚRUBA		2
13	578190701	OBUDOWA		1
14	576798401	SMAROWNICZKA		2
15	578190801	OBUDOWA		1
16	583833001	OPASKA ZACISKOWA		1
17	503266003	ŁĄCZNIK	USA, Canada	1
17	503266004	ŁĄCZNIK		1
19	503226504	NAKRĘTKA KWADRATOWA		1
18	581357001	DŹWIGNIA. KOMPL.	With O-rings	1