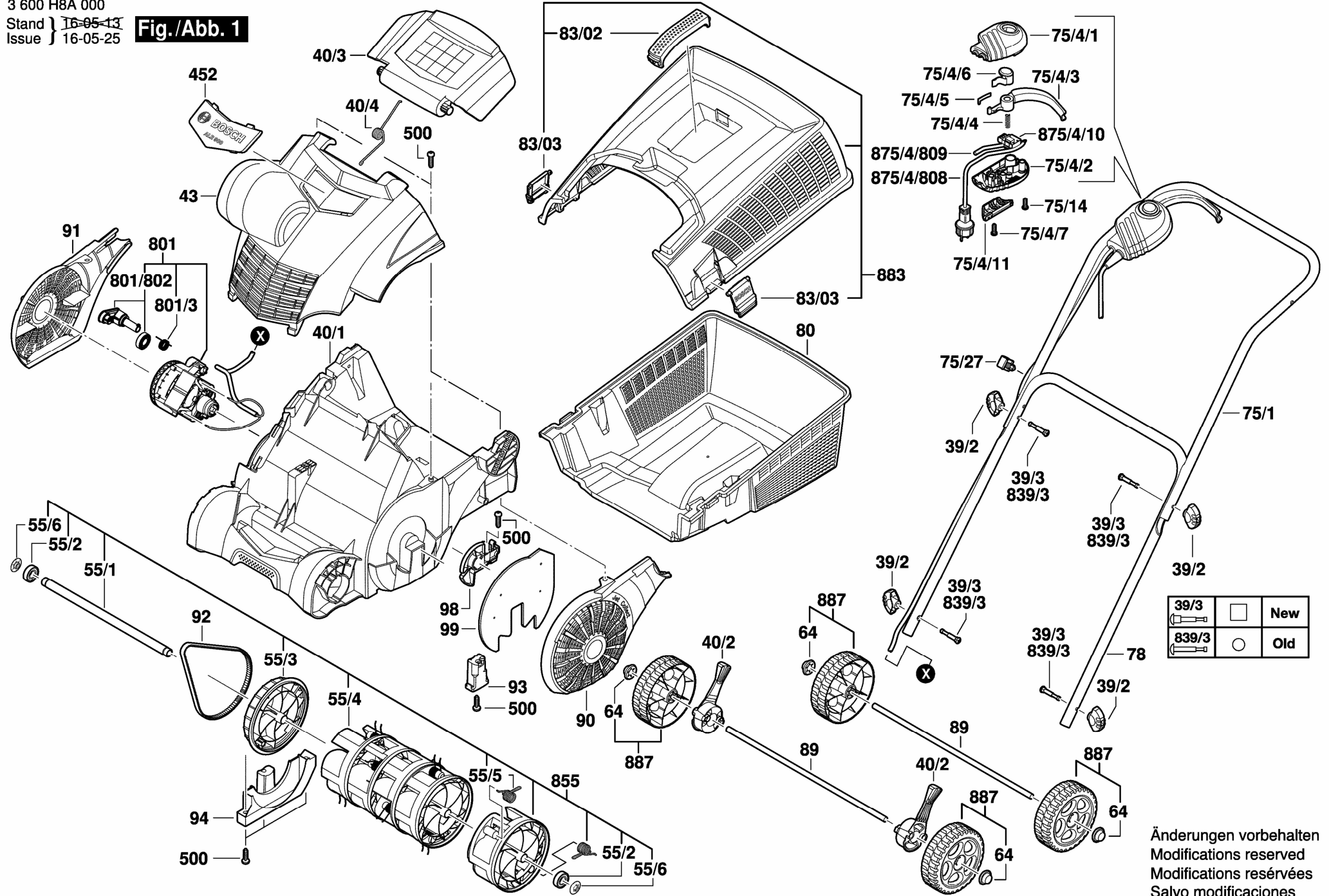


3 600 H8A 000

Stand } ~~16-05-13~~

Issue } 16-05-25

Fig./Abb. 1



Änderungen vorbehalten
Modifications reserved
Modifications réservées
Salvo modificaciones