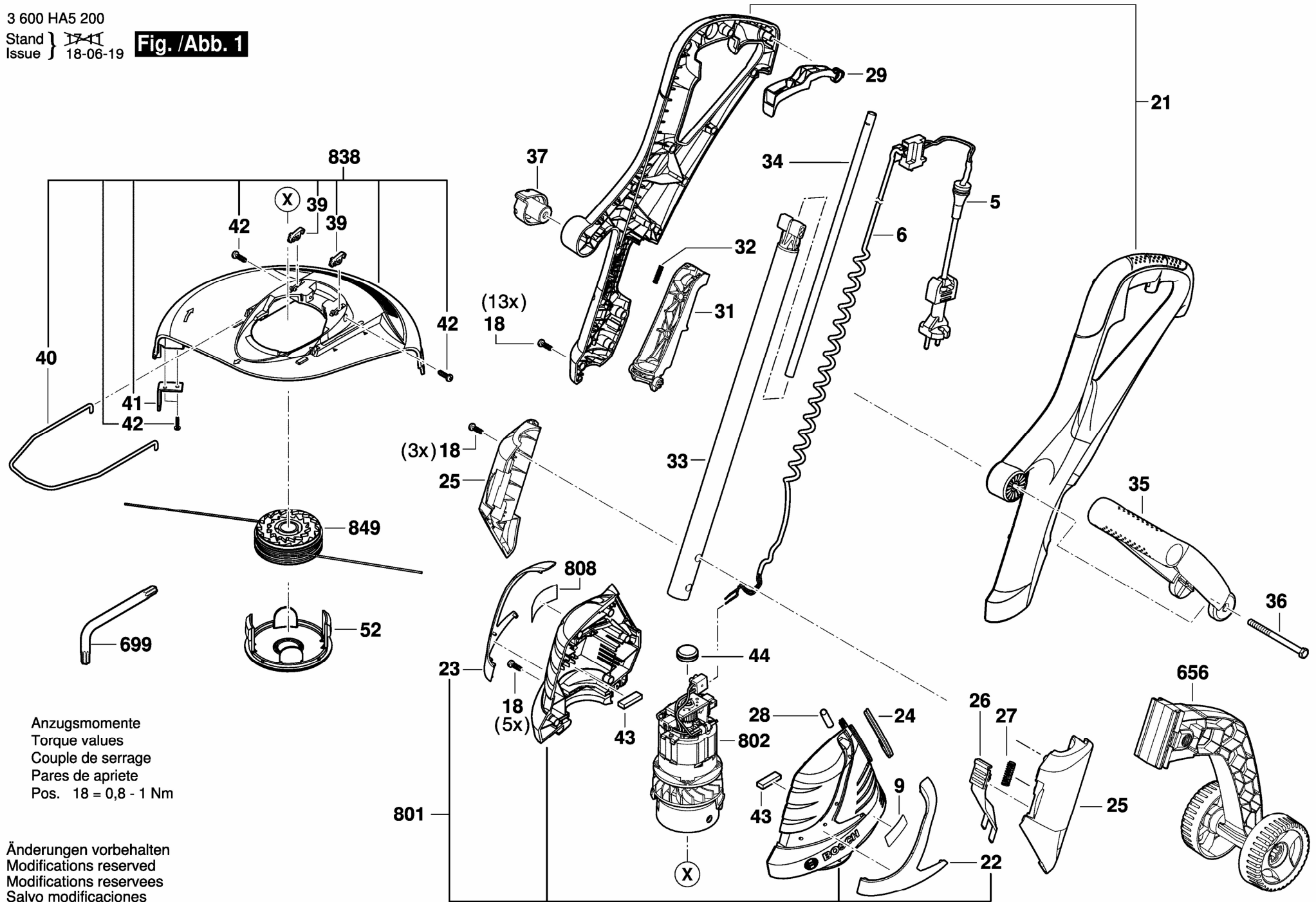


3 600 HA5 200

Stand } ~~17-11~~
Issue } 18-06-19

Fig. /Abb. 1



Anzugsmomente
Torque values
Couple de serrage
Pares de apriete
Pos. 18 = 0,8 - 1 Nm

Änderungen vorbehalten
Modifications reserved
Modifications reserves
Salvo modificaciones