

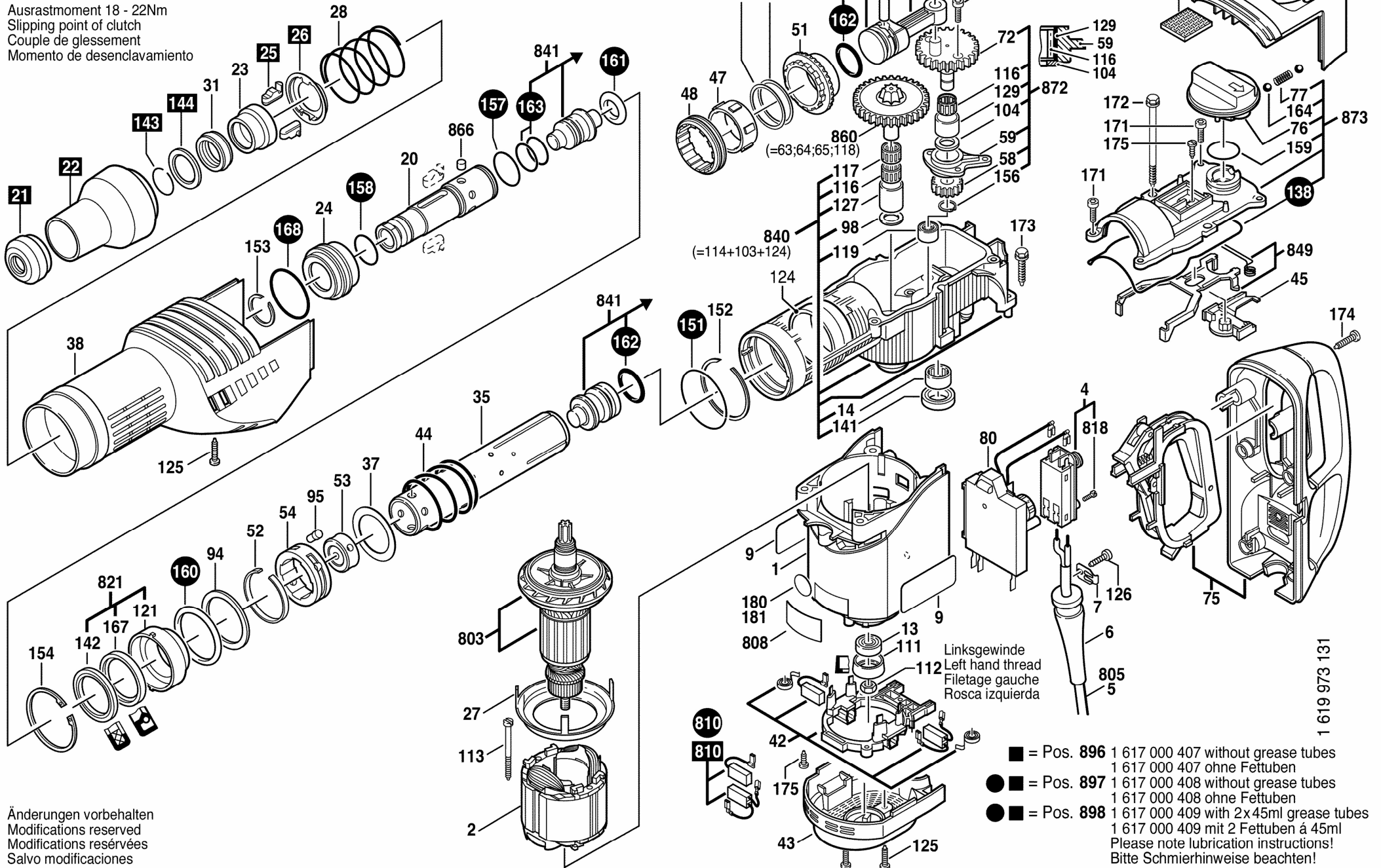
0 611 235 803; 843

Issue } 07-01-11 **Fig./Abb. 1**  
Stand }

Ausrastmoment 18 - 22Nm  
Slipping point of clutch  
Couple de glessement  
Momento de desenclavamiento

Zahnspiel = 0,1-0,25; Ausgleich mit Pos. 101+102  
Gearplay = 0,1-0,25; adjust with pos. 101+102

Neue Schrauben verwenden!  
Use new screws!



Änderungen vorbehalten  
Modifications reserved  
Modifications réservées  
Salvo modificaciones

- = Pos. 896 1 617 000 407 without grease tubes  
1 617 000 407 ohne Fettuben
- = Pos. 897 1 617 000 408 without grease tubes  
1 617 000 408 ohne Fettuben
- = Pos. 898 1 617 000 409 with 2x45ml grease tubes  
1 617 000 409 mit 2 Fettuben á 45ml  
Please note lubrication instructions!  
Bitte Schmierhinweise beachten!

1 619 973 131