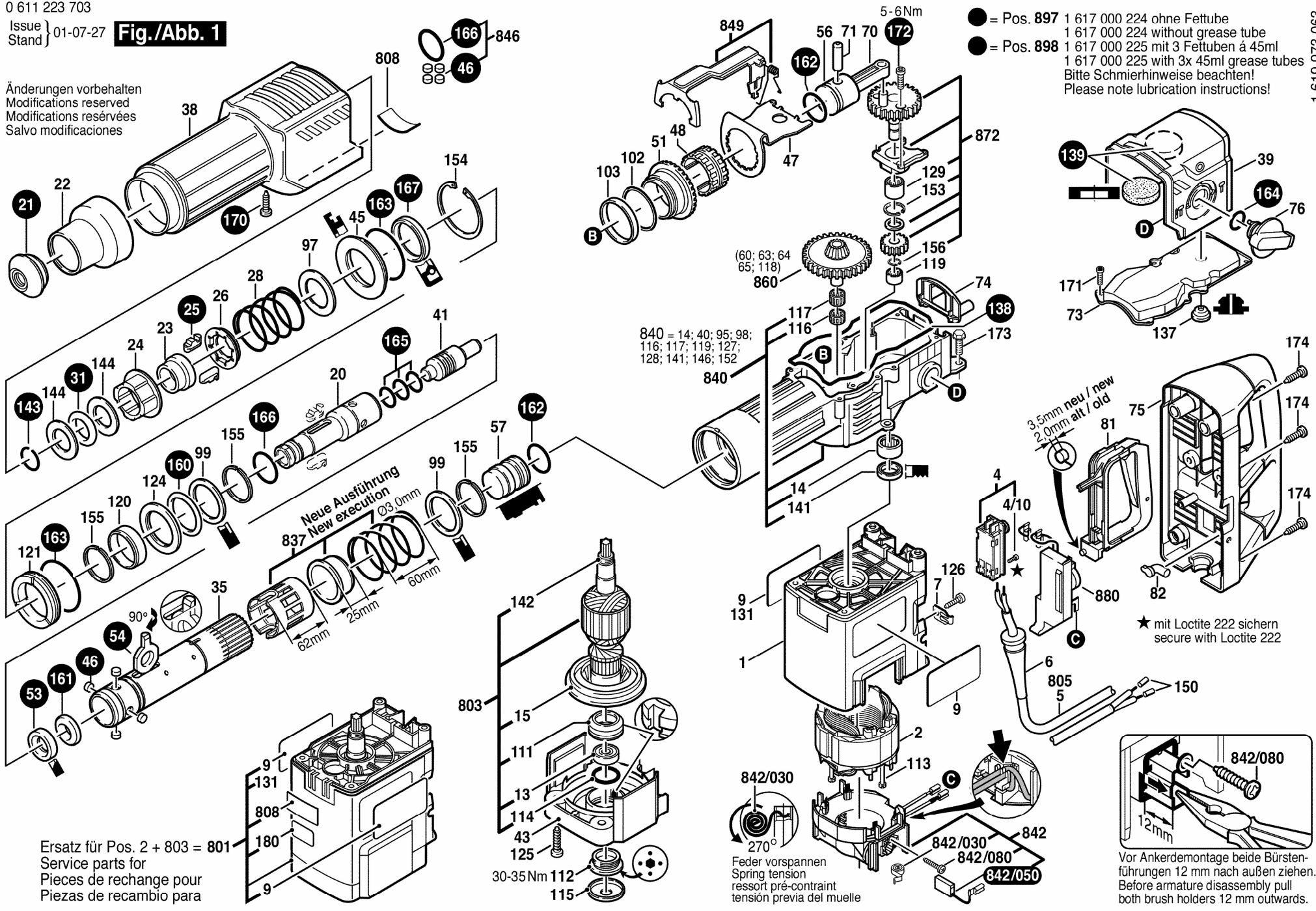


0 611 223 703

Issue } 01-07-27 **Fig./Abb. 1**

Änderungen vorbehalten
Modifications reserved
Modifications réservées
Salvo modificaciones



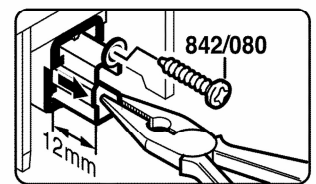
● = Pos. 897 1 617 000 224 ohne Fettube
 1 617 000 224 without grease tube
 ● = Pos. 898 1 617 000 225 mit 3 Fettuben à 45ml
 1 617 000 225 with 3x 45ml grease tubes
 Bitte Schmierhinweise beachten!
 Please note lubrication instructions!

1 619 973 063

Ersatz für Pos. 2 + 803 = 801
 Service parts for
 Pieces de rechange pour
 Piezas de recambio para



842/030
 270°
 Feder vorspannen
 Spring tension
 ressort pré-contraint
 tensión previa del muelle



842/080
 12mm
 Vor Ankerdemontage beide Bürstenführungen 12 mm nach außen ziehen.
 Before armature disassembly pull both brush holders 12 mm outwards.