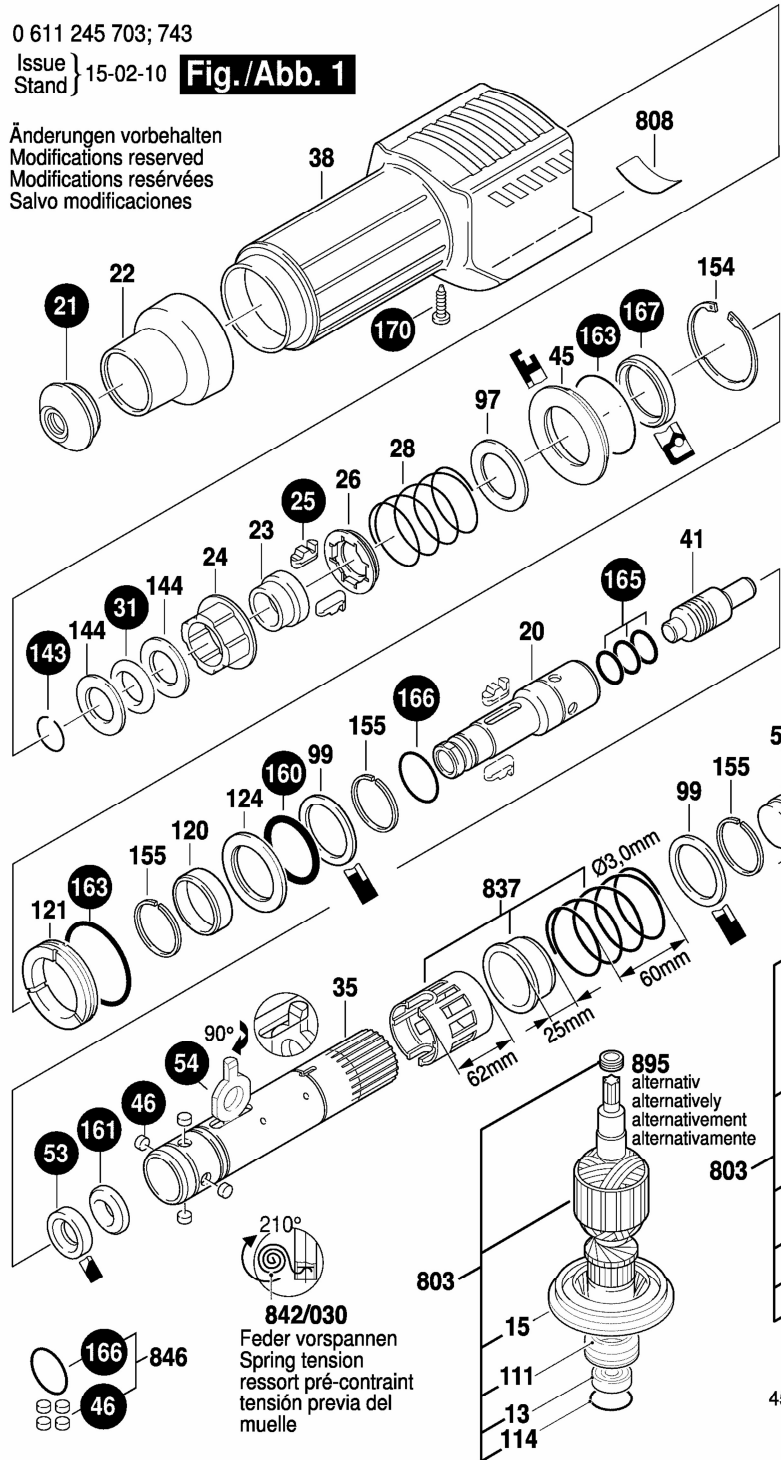


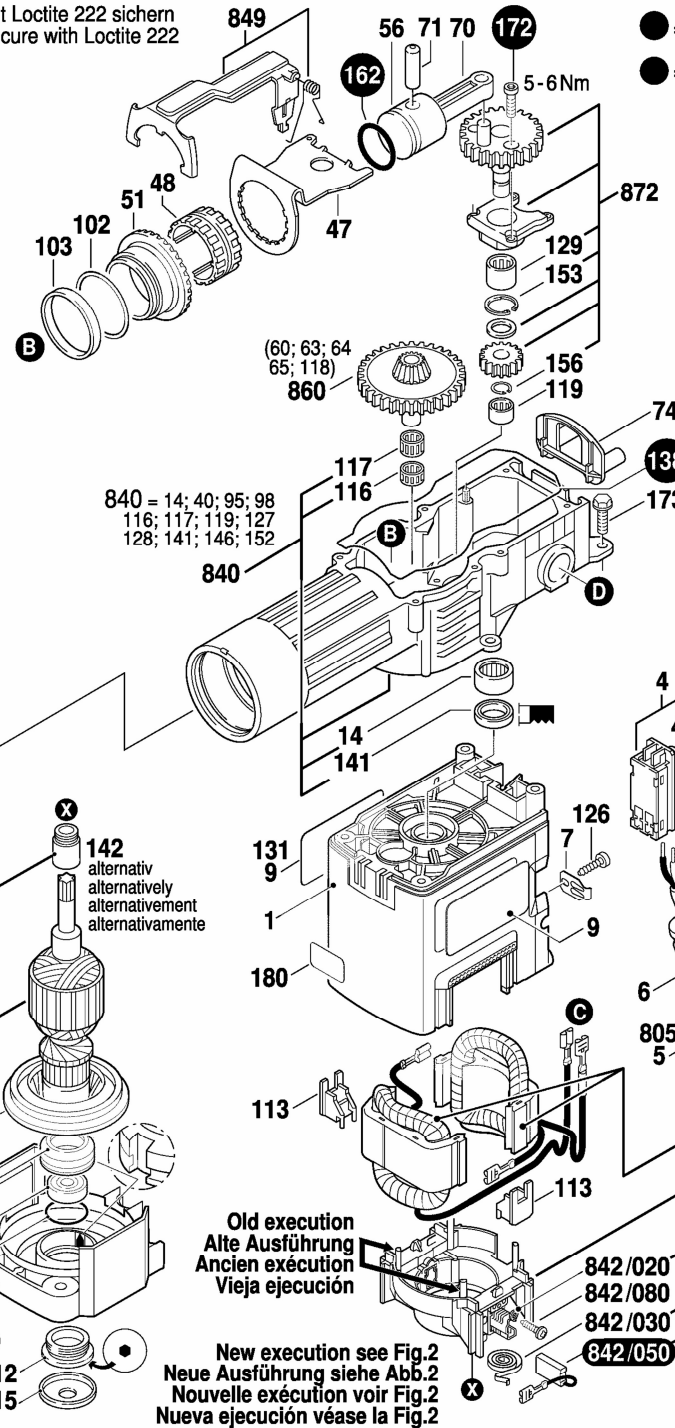
0 611 245 703; 743

Issue } 15-02-10 **Fig./Abb. 1**

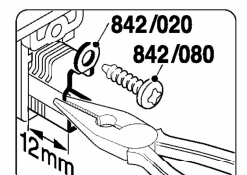
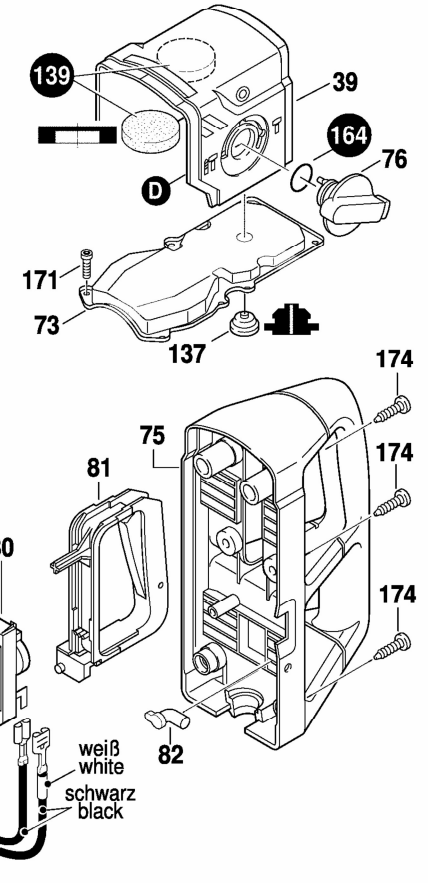
Änderungen vorbehalten  
Modifications reserved  
Modifications réservées  
Salvo modificaciones



★ mit Loctite 222 sichern  
secure with Loctite 222



- = Pos. 897 1 617 000 224 ohne Fettube  
1 617 000 224 without grease tube
  - = Pos. 898 1 617 000 225 mit 3 Fettuben á 45ml  
1 617 000 225 with 3x 45ml grease tubes
- Bitte Schmierhinweise beachten!  
Please note lubrication instructions!



Vor der Ankerdemontage beide Bürstenführungen 12 mm nach außen ziehen!  
Before armature disassembly pull both brush holders 12 mm outwards!