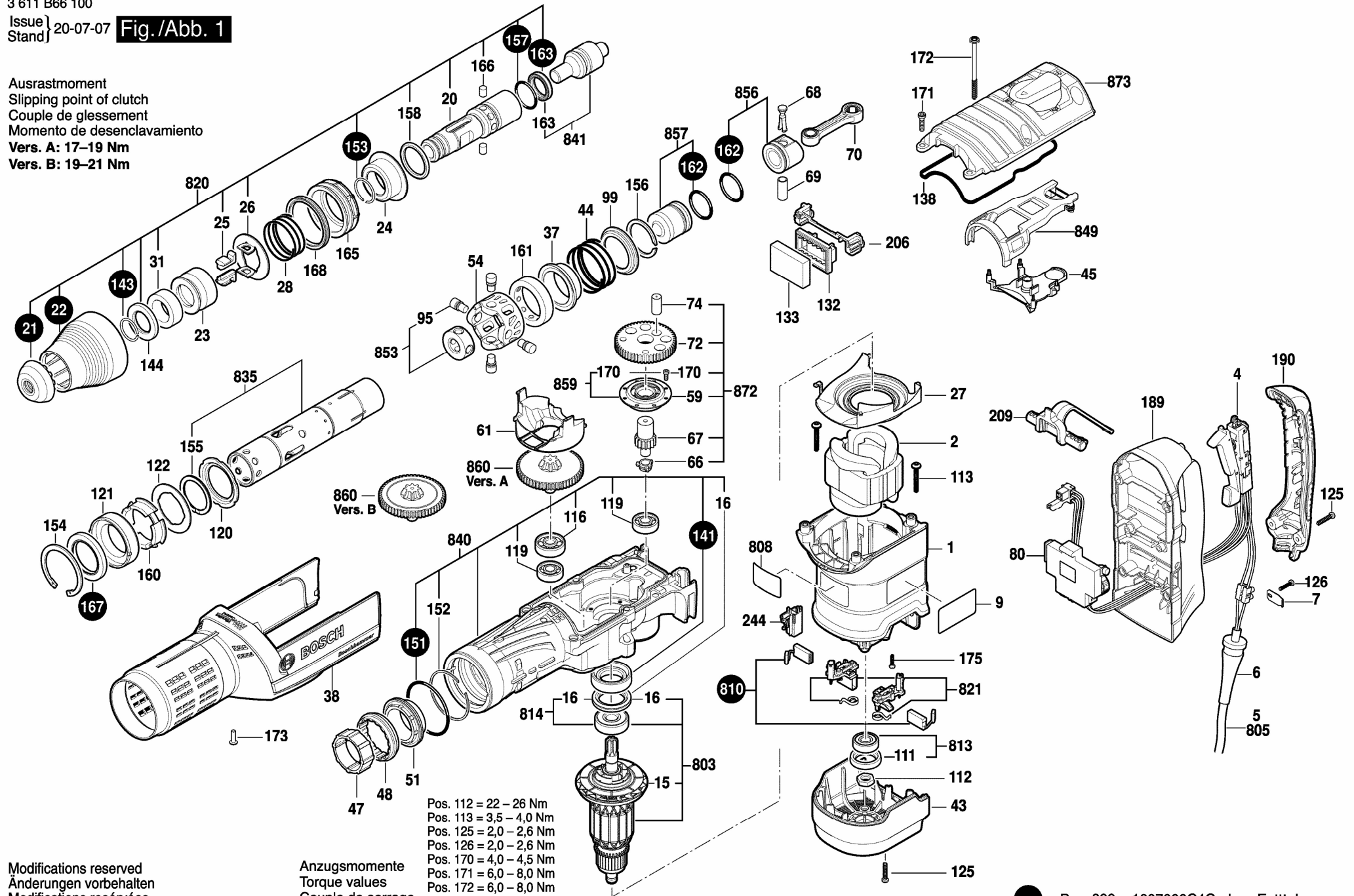


Ausrastmoment
Slipping point of clutch
Couple de glessement
Momento de desenclavamiento
Vers. A: 17–19 Nm
Vers. B: 19–21 Nm



- Anzugsmomente
Torque values
Couple de serrage
Pares de apriete
- Pos. 112 = 22 – 26 Nm
 - Pos. 113 = 3,5 – 4,0 Nm
 - Pos. 125 = 2,0 – 2,6 Nm
 - Pos. 126 = 2,0 – 2,6 Nm
 - Pos. 170 = 4,0 – 4,5 Nm
 - Pos. 171 = 6,0 – 8,0 Nm
 - Pos. 172 = 6,0 – 8,0 Nm
 - Pos. 173 = 2,7 – 3,3 Nm
 - Pos. 175 = 1,7 – 2,3 Nm

Modifications reserved
Änderungen vorbehalten
Modifications réservées
Salvo modificaciones

● = Pos. 899 1607000C4G ohne Fetttube
1607000C4G without grease tube