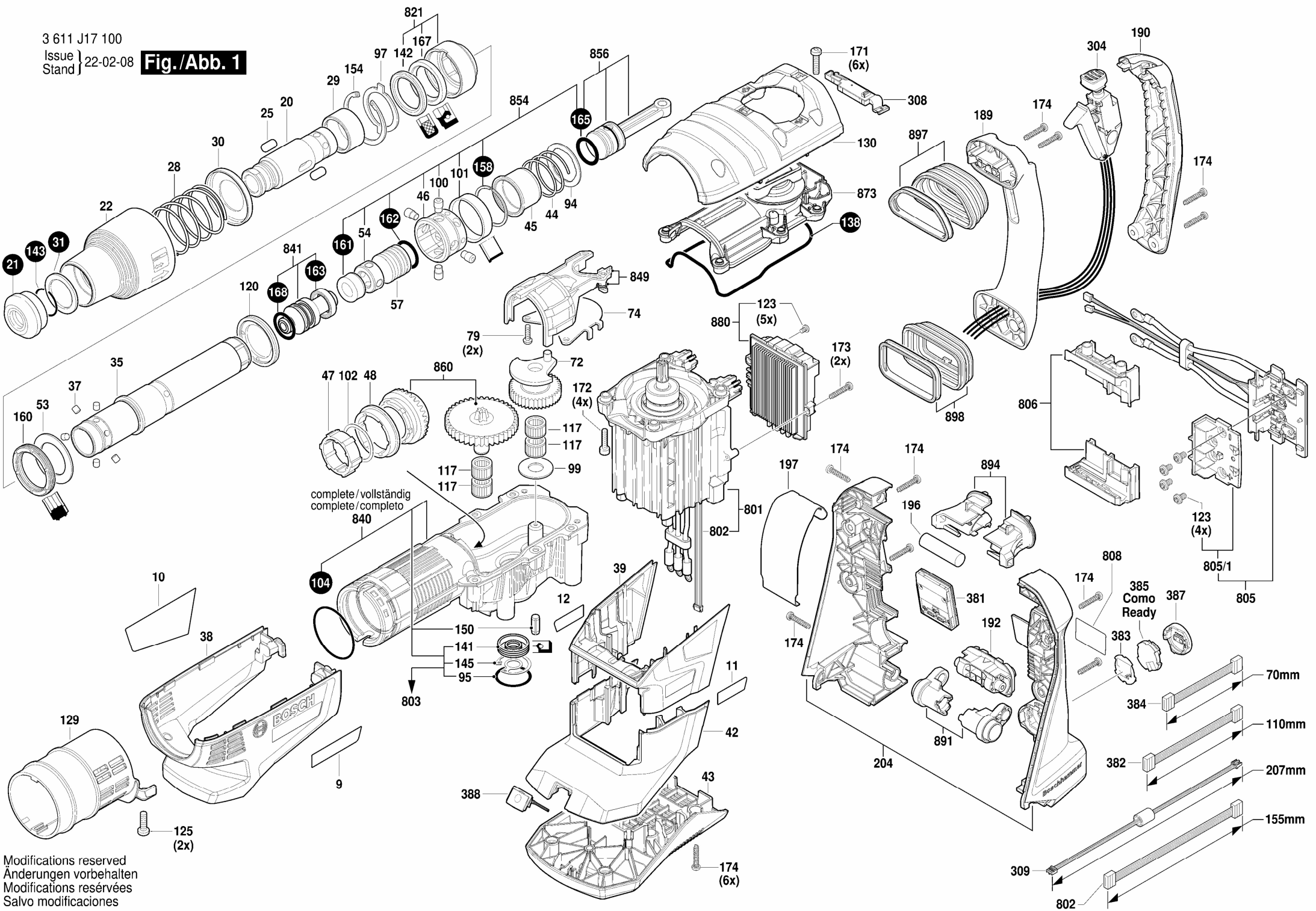


3 611 J17 100
Issue
Stand } 22-02-08

Fig./Abb. 1



Modifications reserved
Änderungen vorbehalten
Modifications réservées
Salvo modificaciones