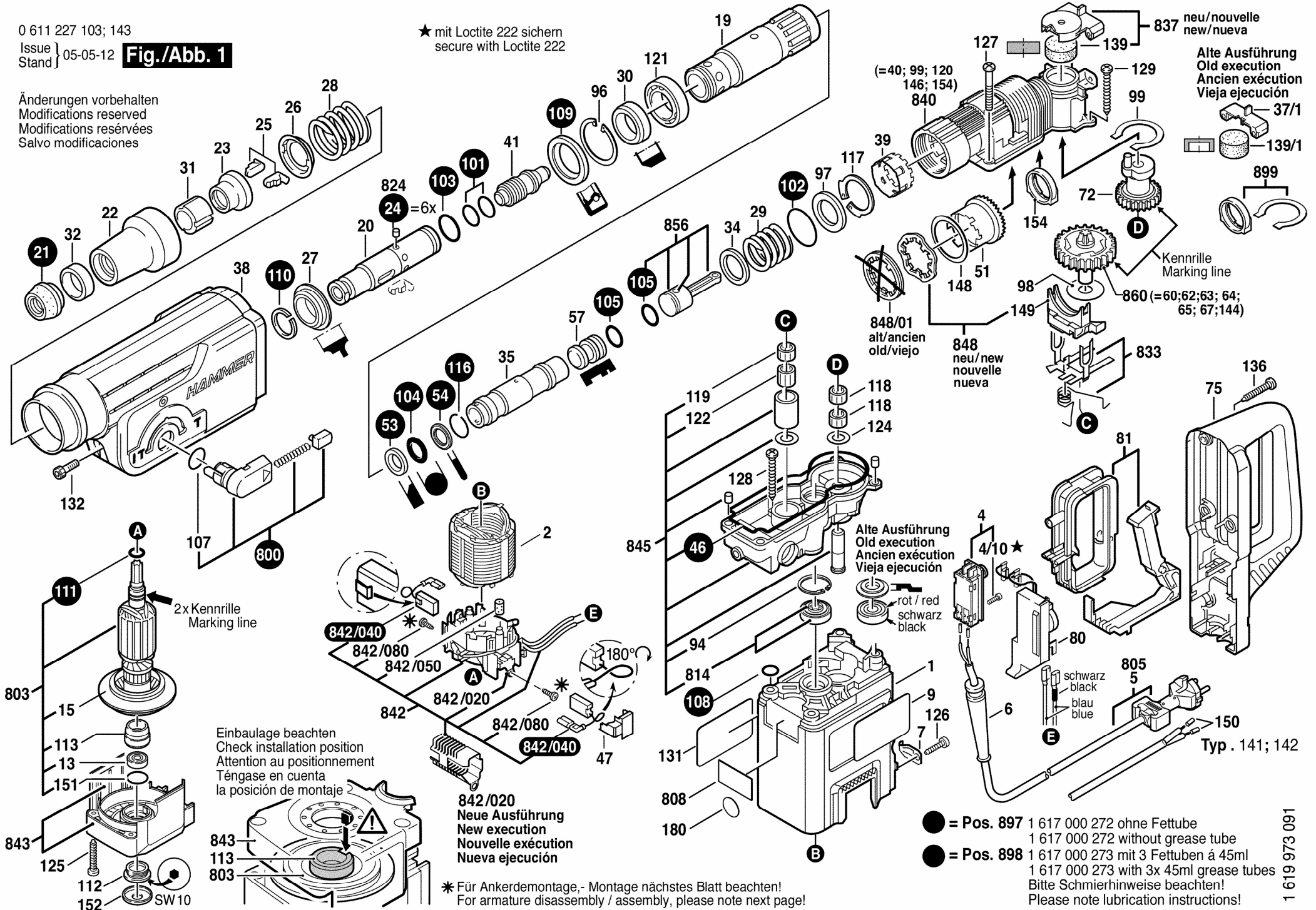


Änderungen vorbehalten  
 Modifications reserved  
 Modifications réservées  
 Salvo modificaciones

★ mit Loctite 222 sichern  
 secure with Loctite 222



Einbaulage beachten  
 Check installation position  
 Attention au positionnement  
 Téngase en cuenta  
 la posición de montaje

842/020  
 Neue Ausführung  
 New execution  
 Nouvelle exécution  
 Nueva ejecución

\* Für Ankerdemontage,- Montage nächstes Blatt beachten!  
 For armature disassembly / assembly, please note next page!

● = Pos. 897 1 617 000 272 ohne Fettube  
 1 617 000 272 without grease tube  
 ● = Pos. 898 1 617 000 273 mit 3 Fettuben á 45ml  
 1 617 000 273 with 3x 45ml grease tubes  
 Bitte Schmierhinweise beachten!  
 Please note lubrication instructions!