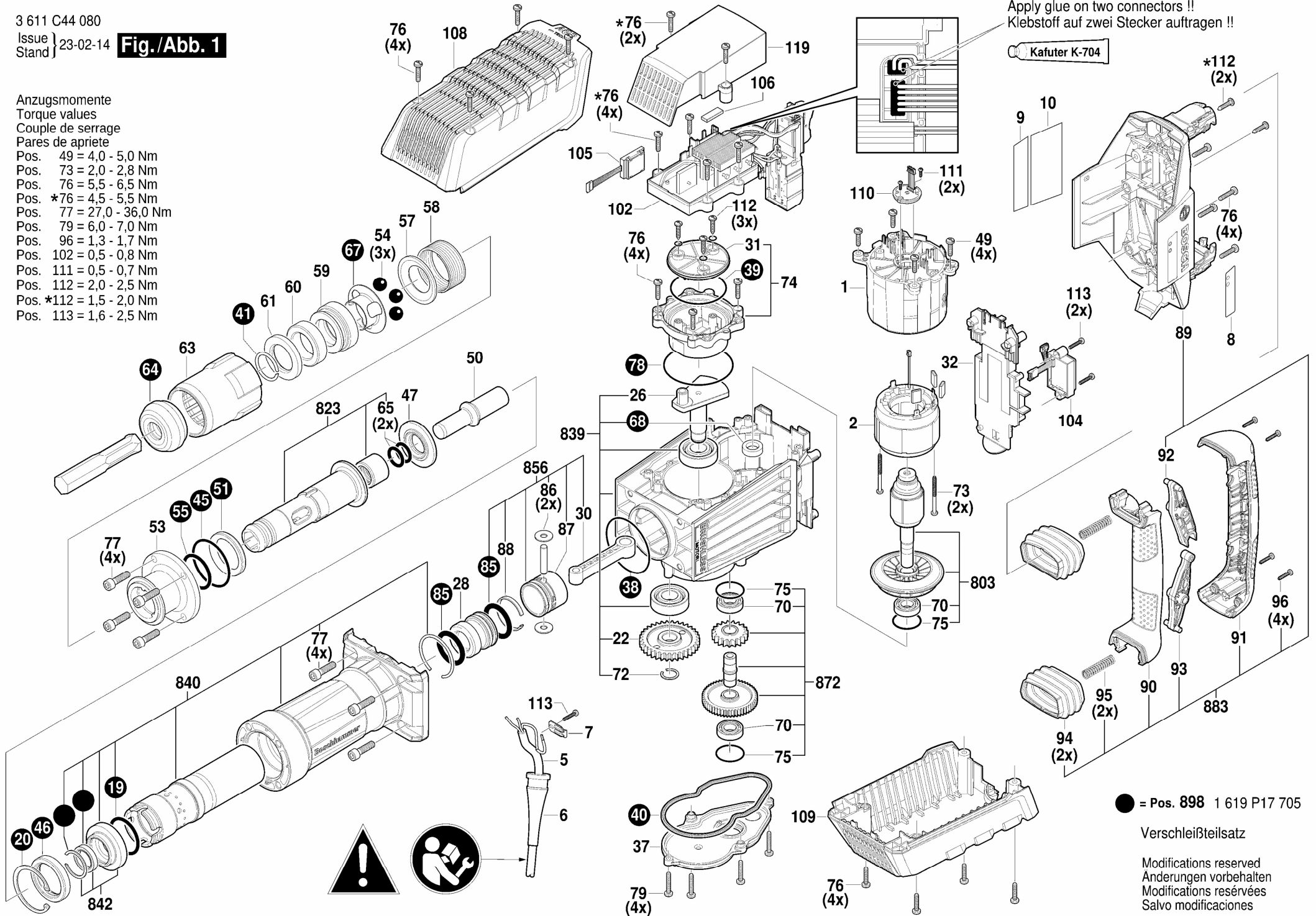


3 611 C44 080  
 Issue } 23-02-14  
 Stand }

**Fig./Abb. 1**

Anzugsmomente  
 Torque values  
 Couple de serrage  
 Pares de apriete

- Pos. 49 = 4,0 - 5,0 Nm
- Pos. 73 = 2,0 - 2,8 Nm
- Pos. 76 = 5,5 - 6,5 Nm
- Pos. \*76 = 4,5 - 5,5 Nm
- Pos. 77 = 27,0 - 36,0 Nm
- Pos. 79 = 6,0 - 7,0 Nm
- Pos. 96 = 1,3 - 1,7 Nm
- Pos. 102 = 0,5 - 0,8 Nm
- Pos. 111 = 0,5 - 0,7 Nm
- Pos. 112 = 2,0 - 2,5 Nm
- Pos. \*112 = 1,5 - 2,0 Nm
- Pos. 113 = 1,6 - 2,5 Nm



Apply glue on two connectors !!  
 Klebstoff auf zwei Stecker auftragen !!

Kafuter K-704

● = Pos. 898 1 619 P17 705

Verschleißteilsatz

Modifications reserved  
 Änderungen vorbehalten  
 Modifications réservées  
 Salvo modificaciones