

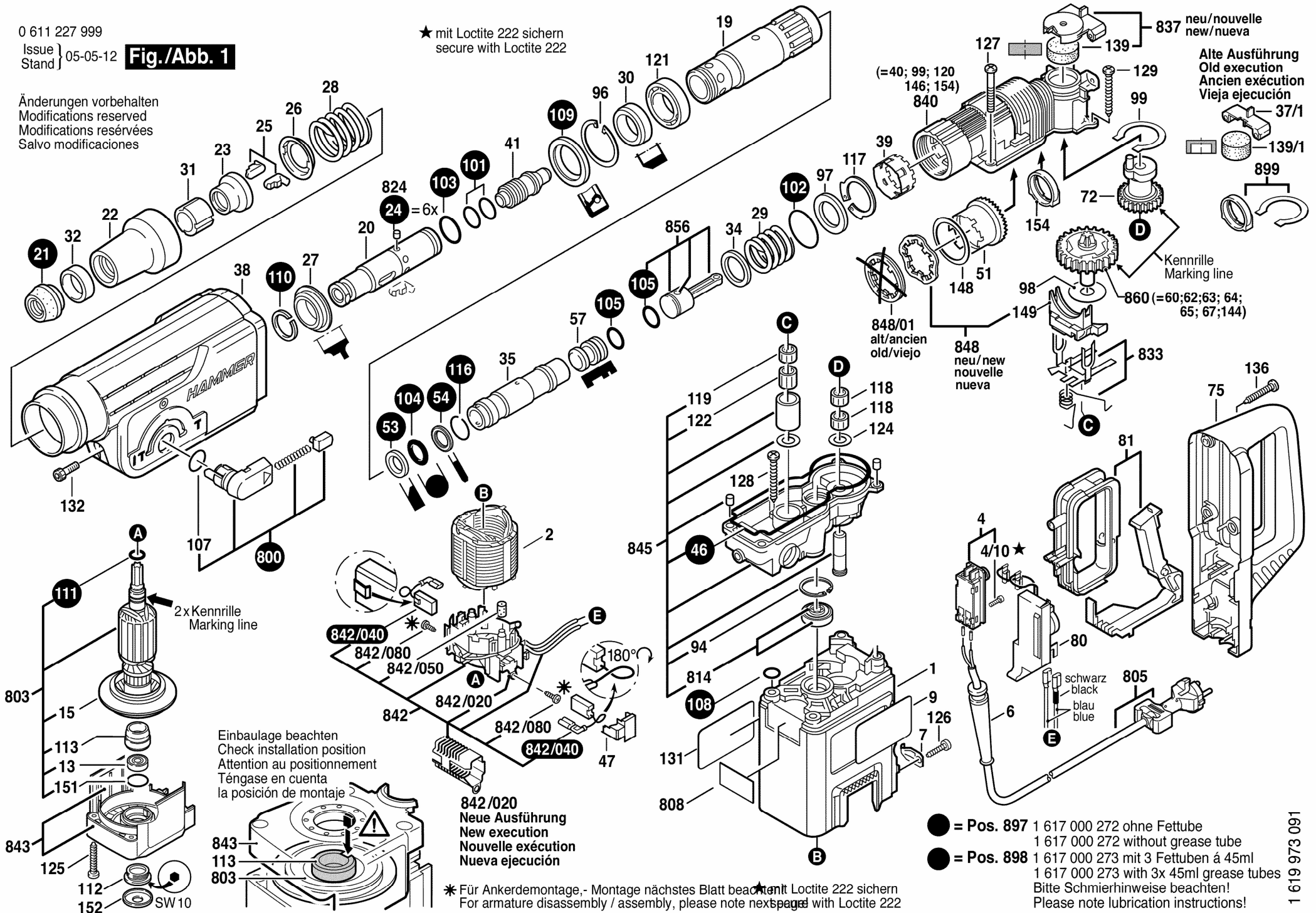
0 611 227 999

Issue } 05-05-12
Stand }

Fig./Abb. 1

Änderungen vorbehalten
Modifications reserved
Modifications réservées
Salvo modificaciones

★ mit Loctite 222 sichern
secure with Loctite 222



Einbauage beachten
Check installation position
Attention au positionnement
Téngase en cuenta
la posición de montaje

842/020
Neue Ausführung
New execution
Nouvelle exécution
Nueva ejecución

* Für Ankerdemontage,- Montage nächstes Blatt beachten
For armature disassembly / assembly, please note next page

● = Pos. 897 1 617 000 272 ohne Fettube
1 617 000 272 without grease tube
● = Pos. 898 1 617 000 273 mit 3 Fettuben á 45ml
1 617 000 273 with 3x 45ml grease tubes
Bitte Schmierhinweise beachten!
Please note lubrication instructions!

1 619 973 091