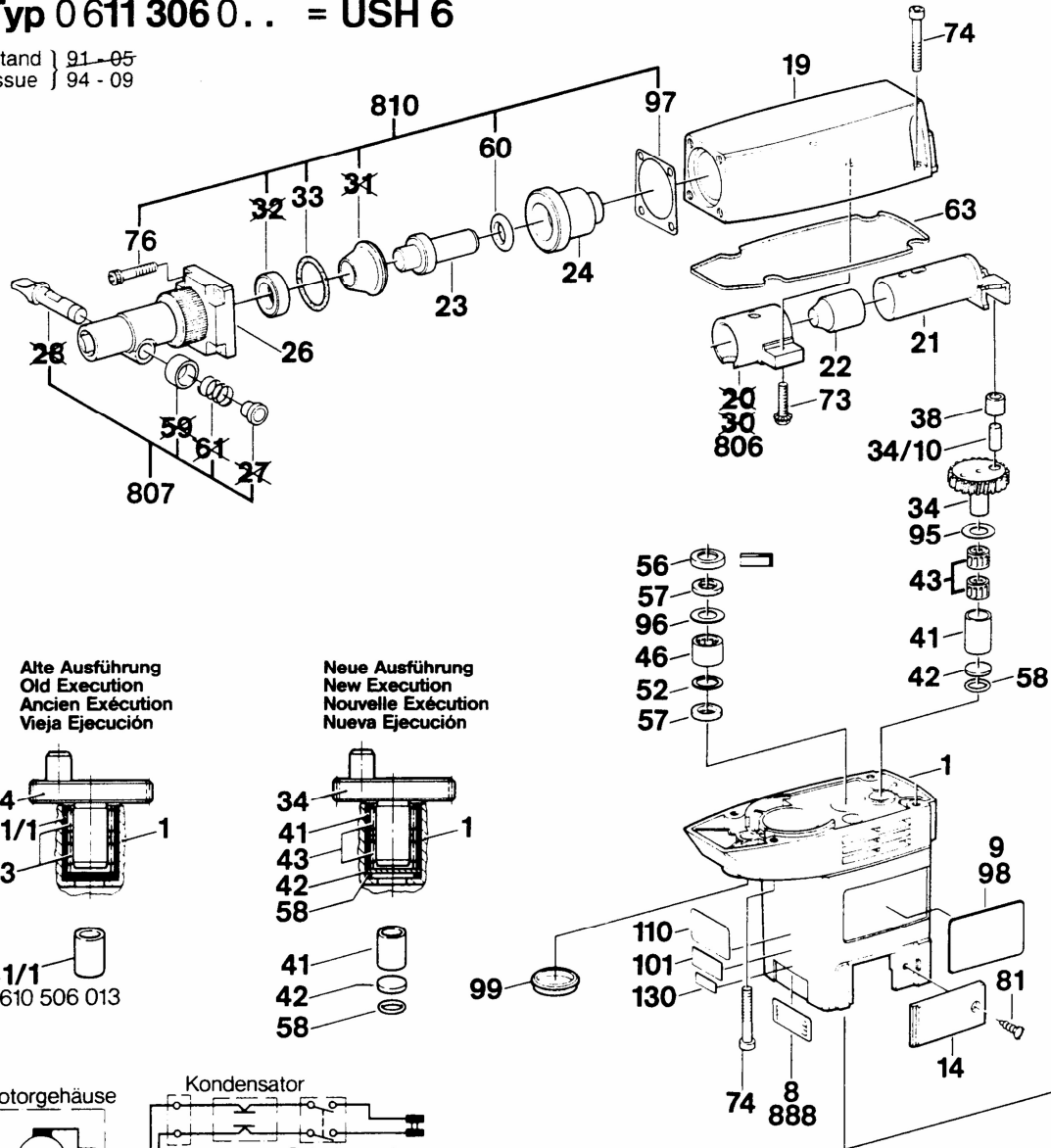
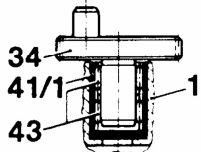


Typ 0 611 306 0.. = USH 6

Stand | 91-05
Issue | 94-09

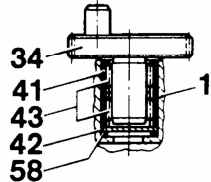


Alte Ausführung
Old Execution
Ancien Exécution
Vieja Ejecución

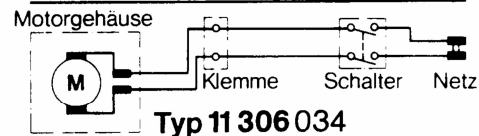
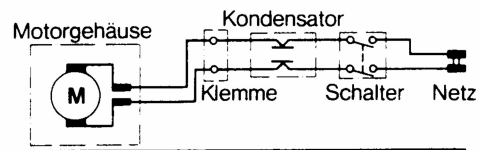


41/1
1 610 506 013

Neue Ausführung
New Execution
Nouvelle Exécution
Nueva Ejecución



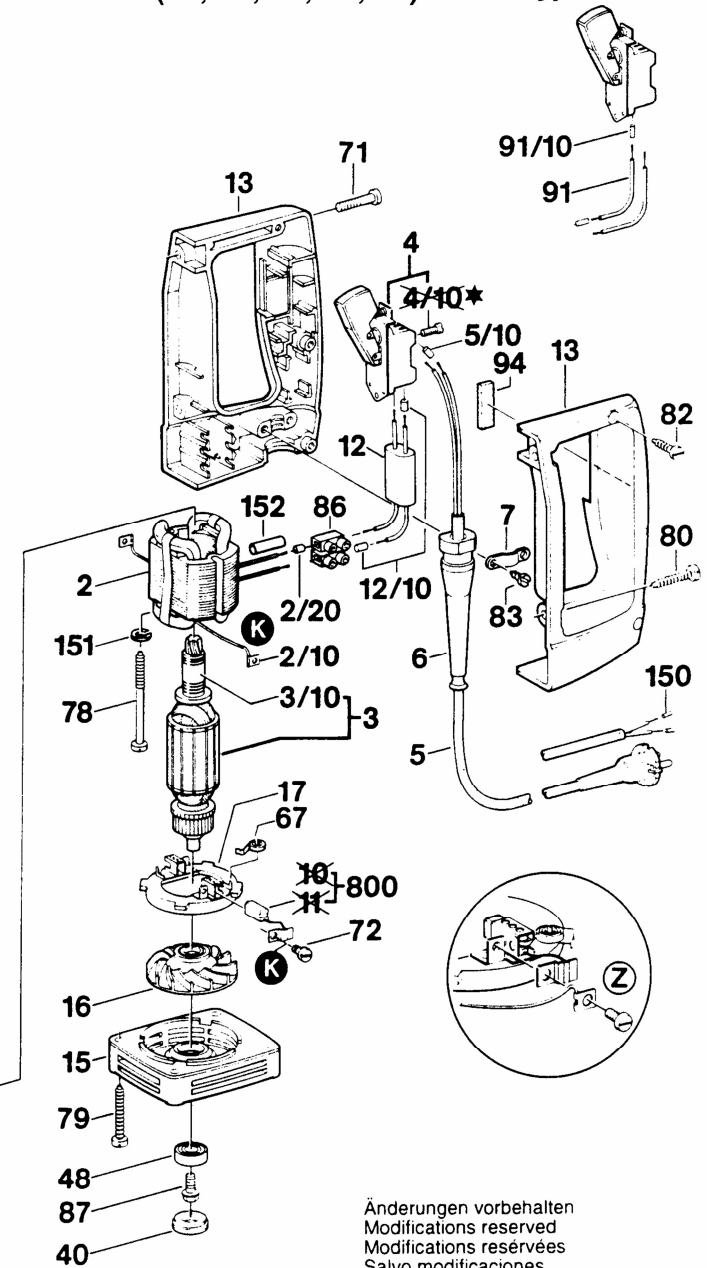
41
42
58



Typ 11 306 034

Pos. 805 (10; 60; 63; 76; 97)

Typ 11306034



Änderungen vorbehalten
Modifications reserved
Modifications réservées
Salvo modificaciones

Robert Bosch GmbH
Geschäftsbereich Elektrowerkzeuge
D 70745 Leinfelden-Echterdingen

★ mit Loctite 222 sichern
secure with Loctite 222