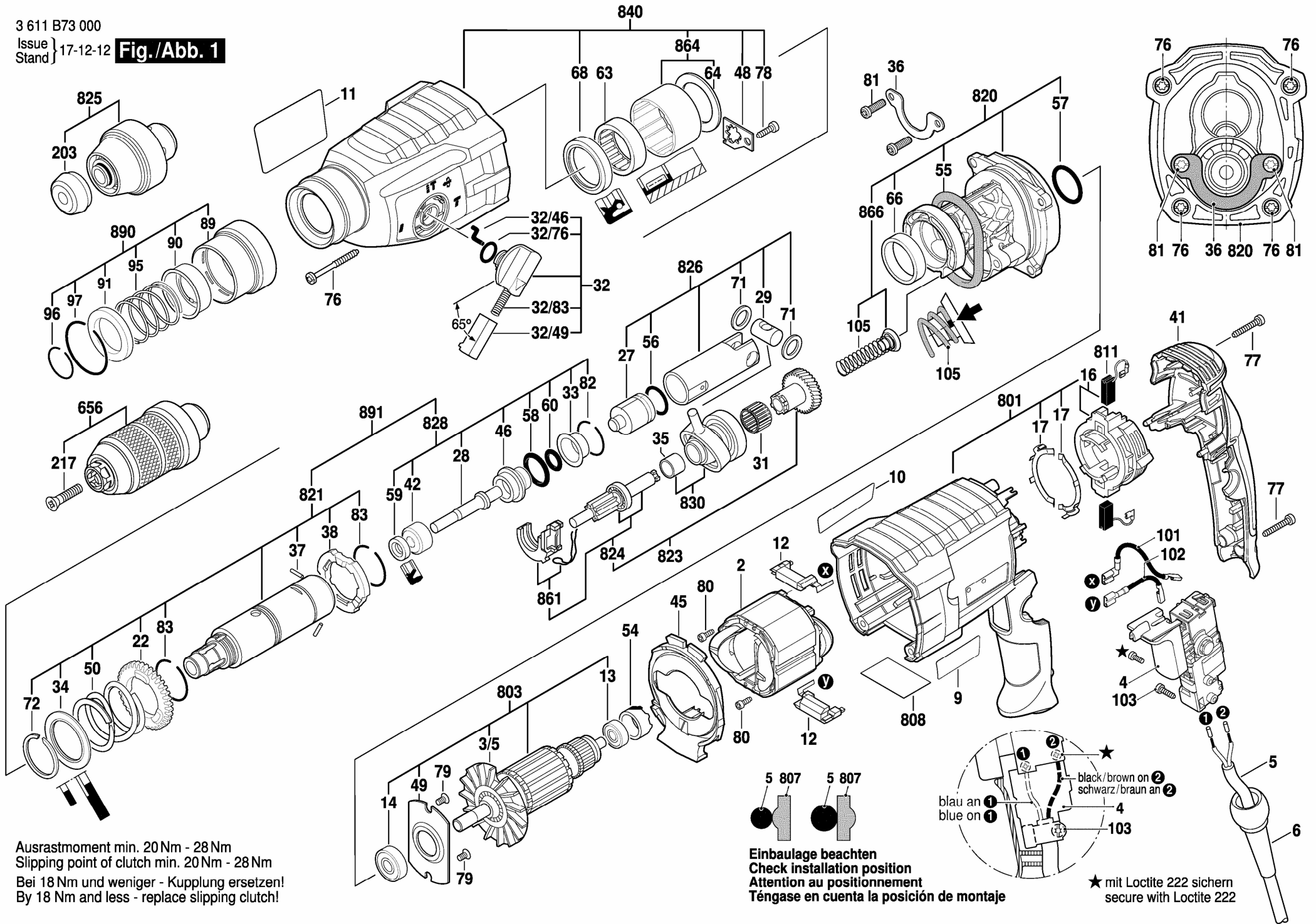
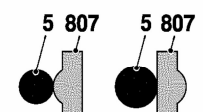


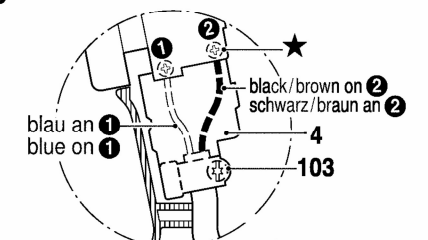
**Fig./Abb. 1**



Ausrastmoment min. 20 Nm - 28 Nm  
 Slipping point of clutch min. 20 Nm - 28 Nm  
 Bei 18 Nm und weniger - Kupplung ersetzen!  
 By 18 Nm and less - replace slipping clutch!



**Einbaulage beachten**  
**Check installation position**  
**Attention au positionnement**  
**Téngase en cuenta la posición de montaje**



★ mit Loctite 222 sichern  
 secure with Loctite 222