

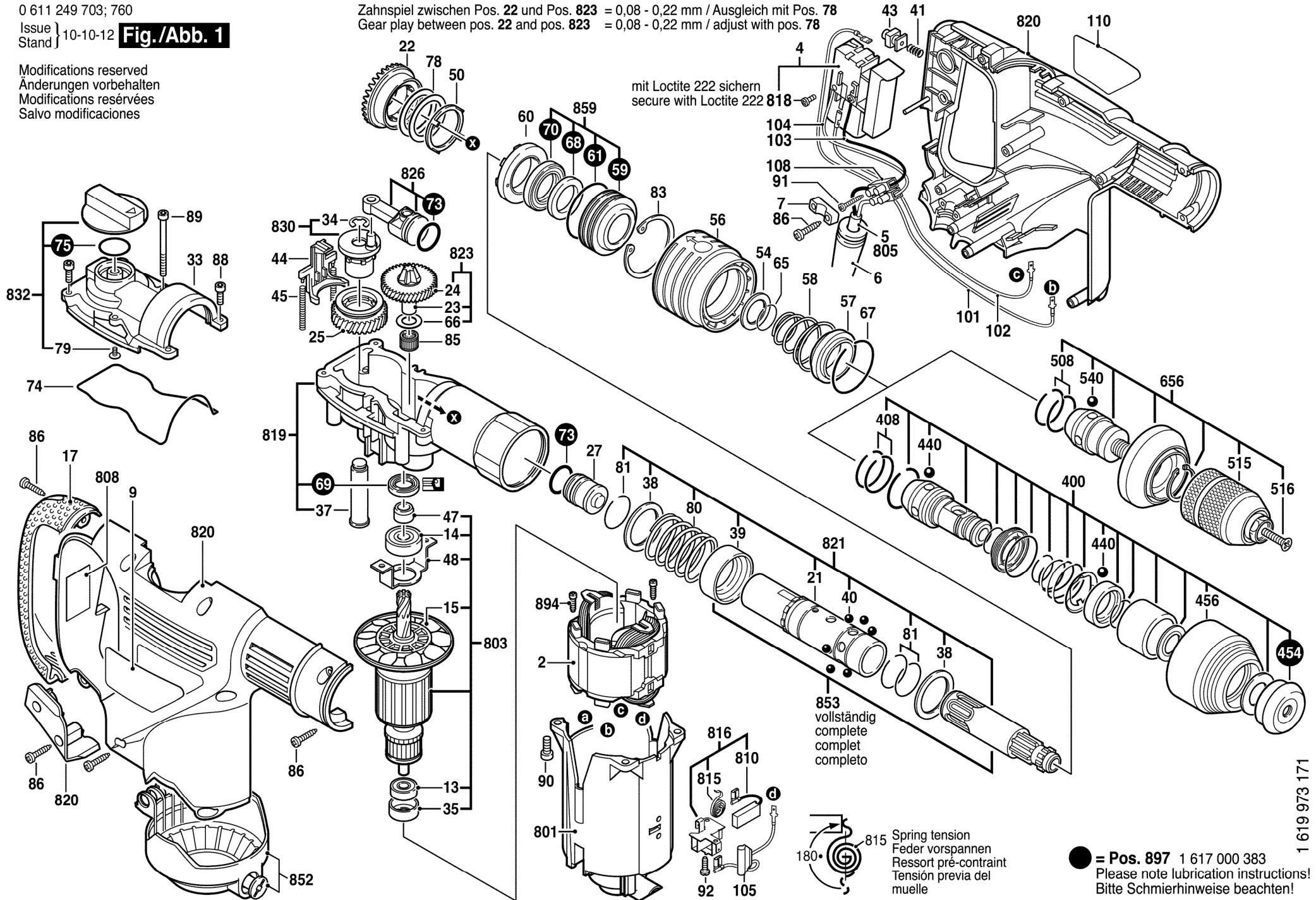
0 611 249 703; 760

Issue } 10-10-12 **Fig./Abb. 1**  
Stand }

Modifications reserved  
Änderungen vorbehalten  
Modifications réservées  
Salvo modificaciones

Zahnspiel zwischen Pos. 22 und Pos. 823 = 0,08 - 0,22 mm / Ausgleich mit Pos. 78  
Gear play between pos. 22 and pos. 823 = 0,08 - 0,22 mm / adjust with pos. 78

mit Loctite 222 sichern  
secure with Loctite 222



180°  
815 Spring tension  
Feder vorspannen  
Ressort pré-contraint  
Tensión previa del muelle

● = Pos. 897 1 617 000 383  
Please note lubrication instructions!  
Bitte Schmierhinweise beachten!

1 619 973 171