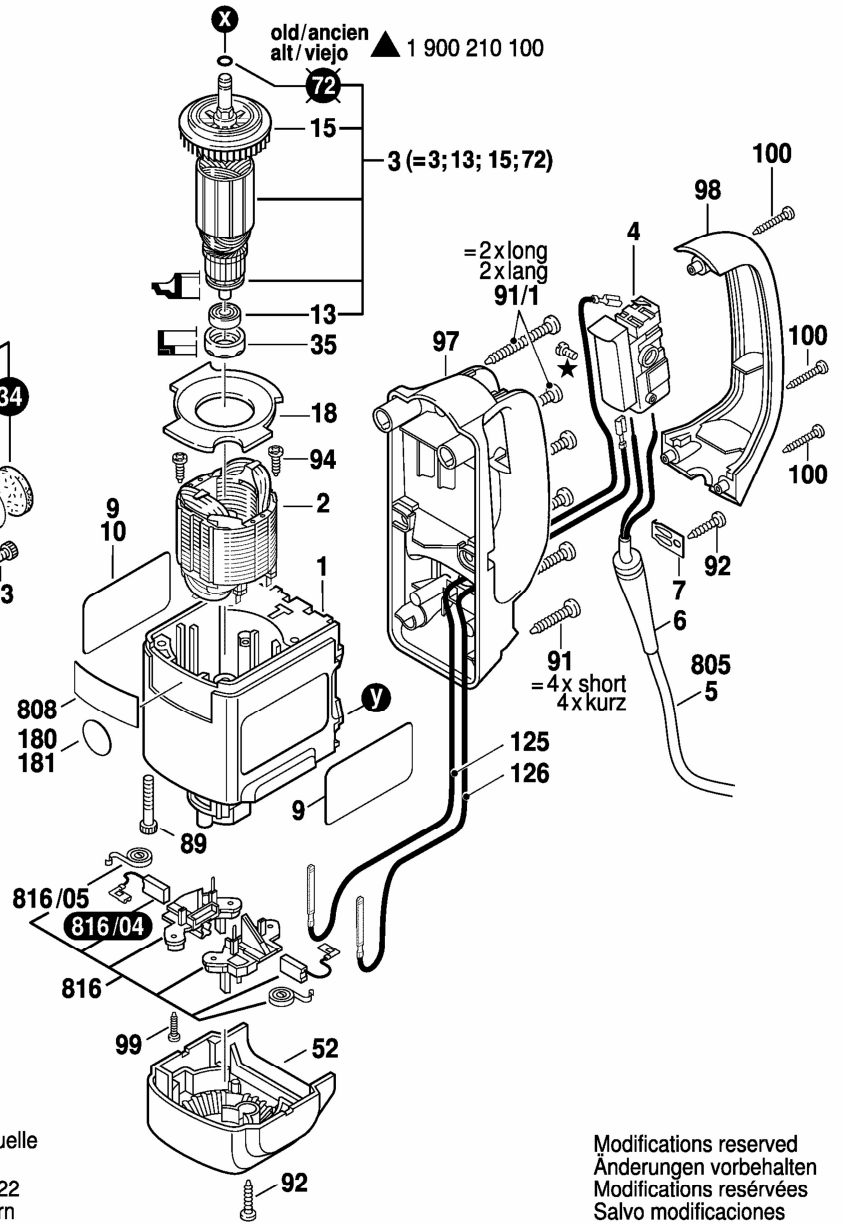


- = Pos. 898 1 617 000 197 / 261 without grease tube  
1 617 000 197 / 261 ohne Fettube
  - = Pos. 899 1 617 000 198 / 262 with 45ml grease tube  
1 617 000 198 / 262 mit 45ml Fettube
- Please note lubrication instructions!  
Bitte Schmierhinweise beachten!



Spring tension  
Feder vorspannen  
Ressort pré-contraint  
Tensión previa del muelle

★ secure with Loctite 222  
mit Loctite 222 sichern

Modifications reserved  
Änderungen vorbehalten  
Modifications réservées  
Salvo modificaciones