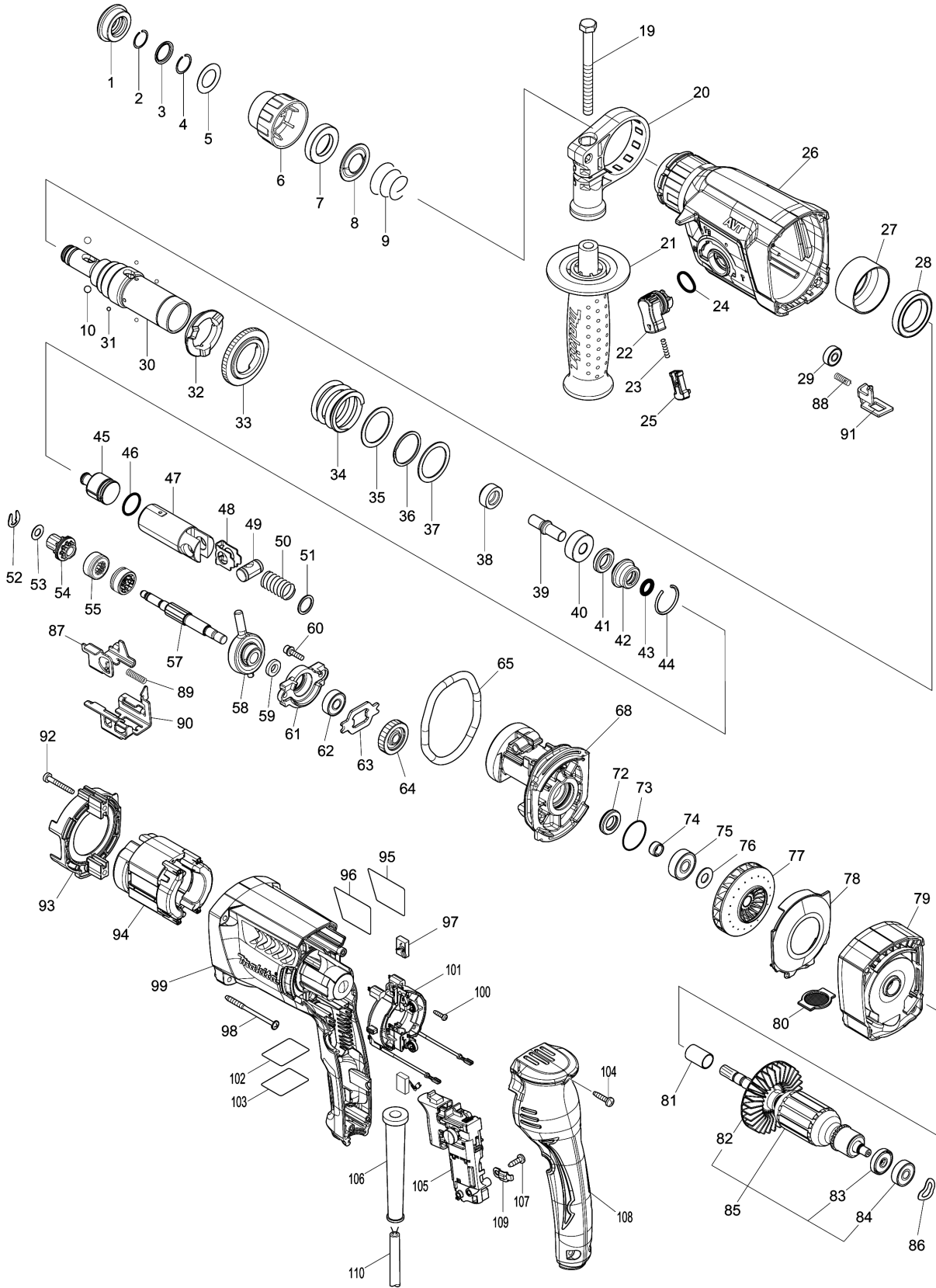


HR2650



112

