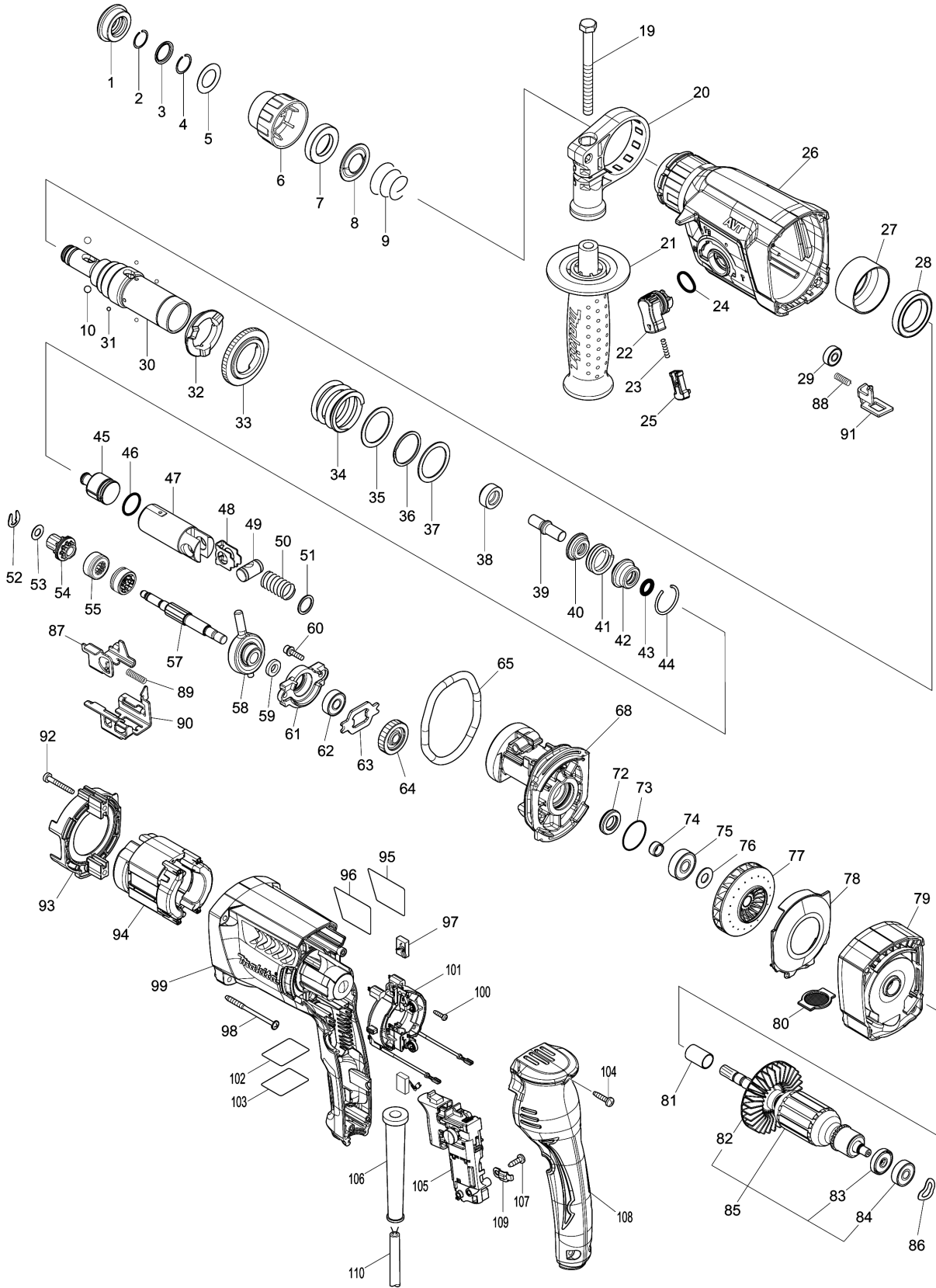
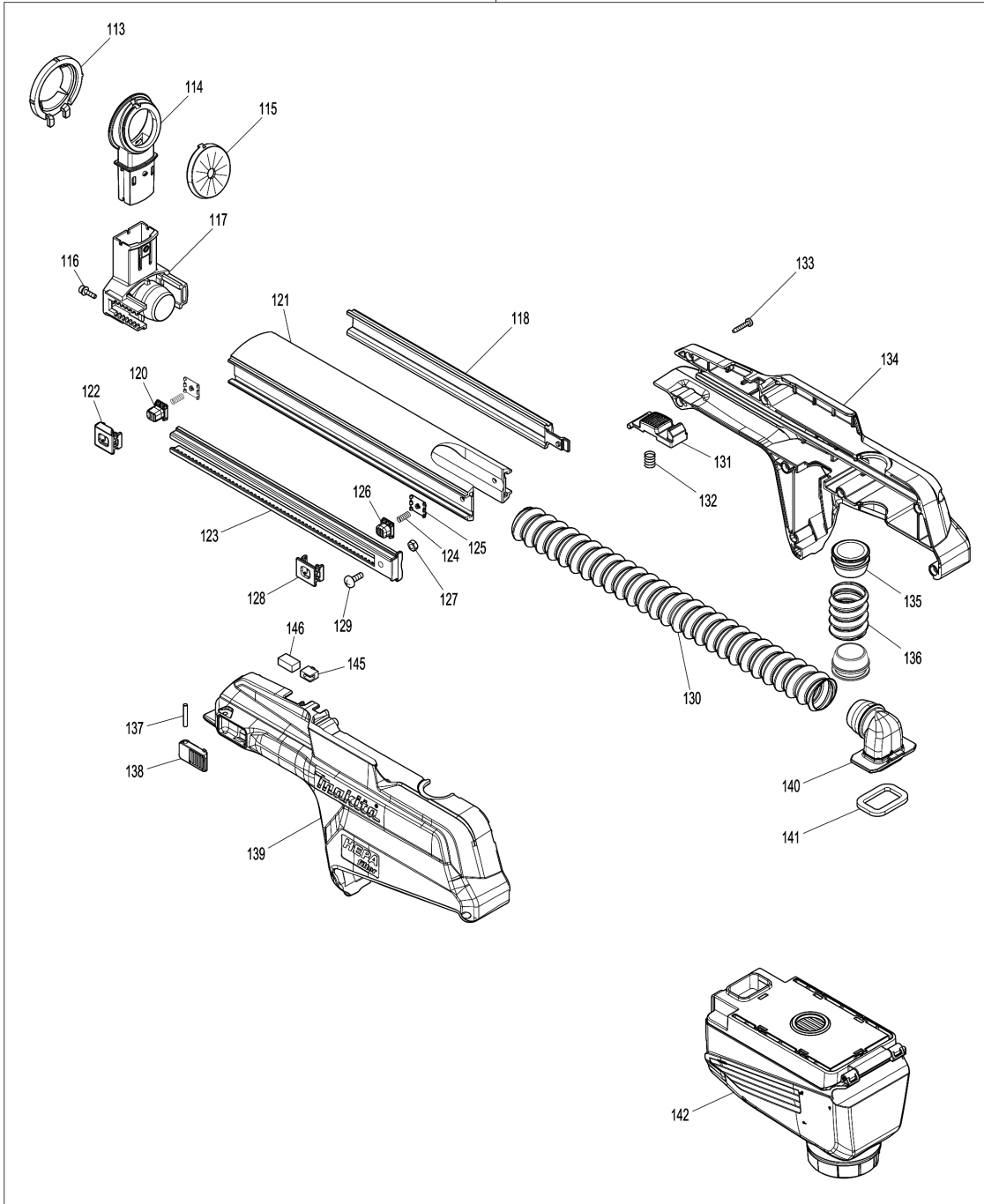


HR2652



112



142

